

Министерство сельского хозяйства Российской Федерации

Департамент мелиорации

Федеральное государственное бюджетное научное учреждение  
«РОССИЙСКИЙ НАУЧНО-ИССЛЕДОВАТЕЛЬСКИЙ ИНСТИТУТ  
ПРОБЛЕМ МЕЛИОРАЦИИ»  
(ФГБНУ «РосНИИПМ»)

ПОСОБИЕ К СП 100.13330.2012 ПО ОПРЕДЕЛЕНИЮ  
ПОТЕРЬ ВОДЫ НА ФИЛЬТРАЦИЮ ИЗ КАНАЛОВ  
ОРОСИТЕЛЬНЫХ СИСТЕМ

Новочеркасск 2015

СОДЕРЖАНИЕ

Предисловие .....	4
1 Область применения.....	5
2 Нормативные ссылки.....	5
3 Термины и определения .....	6
4 Общие положения.....	8
5 Общие требования к участку канала, предназначенному для проведения измерений потерь на фильтрацию .....	9
6 Требования к техническим средствам измерения.....	10
7 Рекомендации по определению потерь воды на фильтрацию из каналов оросительных систем.....	12
7.1 Методы определения воды на фильтрацию .....	12
7.2 Расчетный метод определения потерь на фильтрацию.....	12
7.2.1 Исходные данные для расчета потерь .....	12
7.2.2 Расчет потерь воды при свободной фильтрации .....	13
7.2.3 Расчет потерь воды при подпертой фильтрации .....	14
7.3 Гидрометрический метод определения потерь воды на фильтрацию....	18
7.3.1 Условия применения .....	18
7.3.2 Подготовительные работы .....	19
7.3.3 Технология определения фильтрационных потерь гидрометрическим методом .....	21
7.3.4 Обработка результатов измерений .....	23
7.4 Объемный метод определения потерь воды на фильтрацию.....	27
7.4.1 Условия применения .....	27
7.4.2 Подготовительные работы .....	28
7.4.3 Технология определения фильтрационных потерь объемным методом.....	29
7.4.4 Обработка результатов измерений .....	31
7.5 Метод фильтромеров .....	33
7.5.1 Условия применения .....	33

7.5.2 Приборы и оборудование, необходимые для проведения измерений.....	34
7.5.3 Подготовительные работы .....	34
7.5.4 Особенности конструкции и выбор фильтромеров.....	35
7.5.5 Установка и определение фильтрационных потерь фильтромерами.....	38
7.5.6 Обработка результатов измерений .....	44
8 Требования к квалификации исполнителя и технике безопасности работ....	46
СПИСОК ИСПОЛЬЗОВАННЫХ ИСТОЧНИКОВ.....	49
ПРИЛОЖЕНИЕ А Форма ведомости определения потерь воды расчетным методом .....	51
ПРИЛОЖЕНИЕ Б Форма ведомости измерения потерь воды гидрометрическим методом .....	53
ПРИЛОЖЕНИЕ В Форма ведомости измерения потерь воды объемным методом.....	54
ПРИЛОЖЕНИЕ Г Форма ведомости измерения потерь воды фильтромером.....	55
ПРИЛОЖЕНИЕ Д Пример оформления ведомости измерения потерь воды .....	56
ПРИЛОЖЕНИЕ Е Примеры определения потерь воды из канала .....	57

## ПРЕДИСЛОВИЕ

Настоящее Пособие по определению потерь воды на фильтрацию из каналов оросительных систем разработано в развитие СП 100.13330.2012 (СНиП 2.06.03-85 Мелиоративные системы и сооружения).

Пособие содержит рекомендации по определению потерь воды на фильтрацию из каналов оросительных систем различными методами.

Решение о применении изложенных в Пособии методов относится к компетенции организации, осуществляющей определение и учет фильтрационных потерь. В качестве приложения к Пособию даны вспомогательные формы ведомостей определения потерь.

Единицы физических величин, приведенные в примерах расчета, выражены в системе СИ: расход – в кубических метрах в секунду ( $\text{м}^3/\text{с}$ ); линейные размеры – в метрах (м); время – в секундах (с); смоченная поверхность и площадь зеркала воды – в квадратных метрах ( $\text{м}^2$ ); объем призмы сработки, объем испарившейся воды и объем потерь воды на фильтрацию – в кубических метрах ( $\text{м}^3$ ); потери на фильтрацию – в кубических метрах в секунду ( $\text{м}^3/\text{с}$ ).

Пособие разработано рабочей группой Федерального государственного бюджетного научного учреждения «Российский научно-исследовательский институт проблем мелиорации» (ФГБНУ «РосНИИПМ») в составе: Ю. М. Косиченко, д-р техн. наук, проф.; Д. В. Бакланова, канд. техн. наук; А. М. Кореновский, Н. Ю. Черничкина.

## 1 Область применения

1.1 Настоящее Пособие разработано в развитие СП 100.13330.2012 (СНиП 2.06.03-85 Мелиоративные системы и сооружения) и распространяется на каналы оросительных систем в земляном русле и с противofильтрационными покрытиями.

1.2 Настоящее Пособие применяют для определения потерь воды на фильтрацию из каналов оросительных систем различными методами. В Пособии установлены основные технические требования к проведению измерений, методы определения фильтрационных потерь и условия применения каждого из них.

1.3 Настоящее Пособие предназначено для использования эксплуатирующими и научно-исследовательскими организациями с целью определения объема воды, теряемой при ее транспортировке по каналу, прогнозирования и предотвращения негативных воздействий фильтрации на приканальную территорию, определения КПД канала, для разработки противofильтрационных мероприятий.

## 2 Нормативные ссылки

В настоящем Пособии использованы нормативные ссылки на следующие документы:

- ГОСТ Р 51657.1-2000 Водоучет на гидромелиоративных и водохозяйственных системах. Способ измерения расходов воды с использованием ультразвуковых (акустических) измерителей скорости. Общие технические требования;

- ГОСТ 19179-73 Гидрология суши. Термины и определения;

- ГОСТ 19185-73 Гидротехника. Основные понятия. Термины и определения;

- ГОСТ 26967-86 Гидромелиорация. Термины и определения;

- ГОСТ 17.1.5.01-80 Охрана природы. Гидросфера. Общие требования к

отбору проб донных отложений водных объектов для анализа на загрязненность;

- ГОСТ 28168-89 Почвы. Отбор проб;

- ГОСТ 12536-2014 Грунты. Методы лабораторного определения гранулометрического (зернового) и микроагрегатного состава;

- ГОСТ 7502-98 Рулетки измерительные металлические. Технические условия;

- ГОСТ Р 51774-2001 Тахеометры электронные. Общие технические условия;

- ГОСТ 10529-96 Теодолиты. Общие технические условия;

- ГОСТ 28725-90 Приборы для измерения уровня жидкостей и сыпучих материалов. Общие технические требования и методы испытаний;

- ГОСТ 12.0.004-90 ССБТ Организация обучения безопасности труда. Общие положения;

- ГОСТ 12.1.005-88 ССБТ Общие санитарно-гигиенические требования к воздуху рабочей зоны;

- ГОСТ 12.3.002-75 ССБТ Процессы производственные. Общие требования безопасности;

- ГОСТ 25855-83 Уровень и расход поверхностных вод. Общие требования к измерению;

- ИСО 772:2011 Измерения гидрометрические. Словарь и условные обозначения;

- СП 100.13330.2012 Мелиоративные системы и сооружения;

- МВИ 05-90 Гидромелиоративные каналы с фиксированным руслом.

Методика выполнения измерений расхода воды методом «скорость – площадь».

### 3 Термины и определения

В настоящем Пособии применены следующие термины с соответствующими определениями:

- гидротехнические сооружения – плотины, здания гидроэлектростанций, водосбросные, водоспускные и водовыпускные сооружения, туннели, каналы, насосные станции, судоходные шлюзы, судоподъемники; сооружения, предназначенные для защиты от наводнений, разрушений берегов и дна водохранилищ, рек; сооружения (дамбы), ограждающие хранилища жидких отходов промышленных и сельскохозяйственных организаций; устройства от размывов на каналах, а также другие сооружения, здания, устройства и иные объекты, предназначенные для использования водных ресурсов и предотвращения негативного воздействия вод и жидких отходов, за исключением объектов централизованных систем горячего водоснабжения, холодного водоснабжения и (или) водоотведения [1];

- гидрометрическая вертушка – прибор для измерения скорости течения воды в водотоках и водоводах, отличительной особенностью которого является использование ротора или лопастного винта в качестве чувствительного элемента [2];

- гидрометрический створ – створ через водоток или канал, перпендикулярный к среднему направлению течения воды, в котором измеряют необходимые параметры водного потока для определения объемного расхода и (или) объема воды [2];

- живое сечение – часть водного сечения, в которой наблюдается течение воды [3];

- канал – искусственный открытый водовод в земляной выемке или насыпи [4];

- коэффициент полезного действия оросительной сети – отношение объема воды, поданной при орошении, к объему воды, изъятый из вод источника в оросительную сеть [5];

- оросительная система – земельная территория вместе с сетью каналов и др. гидротехнических и эксплуатационных сооружений, обеспечивающих ее орошение [6];

- погрешность измерений (ошибка измерений) – отклонения результатов измерений (замеров) от истинных значений измеряемой (замеряемой) величины (характеристика несоответствия измеренных и истинных значений) [7];
- промерная вертикаль – условная отвесная линия от поверхности до дна водного объекта, по которой производится измерение глубины [8];
- расход воды – объем воды, протекающий через живое сечение потока в единицу времени [3];
- скоростная вертикаль – условная отвесная линия от поверхности до дна водного объекта, на которой производится измерение скоростей течения на различных глубинах [8];
- уклон – параметр, характеризующий изменение высоты (отметок поверхности земли, сооружений или уровней водной поверхности) на участке определенной протяженности, численно равный отношению перепада высот или уровней (разница отметок) к длине участка [7];
- уровнемер – прибор или установка для измерения уровня воды [2];
- уровнемерная рейка – вертикально или наклонно закрепленная многозначная штриховая мера, используемая для измерения уровня воды [2];
- фильтрация – просачивание, естественное процеживание жидкостей, газов через пористые вещества [4].

#### 4 Общие положения

4.1 Определение фильтрационных потерь из каналов оросительных систем производится с целью определения объема воды, теряемой при транспортировке, фактического КПД канала, прогнозирования и предотвращения негативных воздействий фильтрации на приканальную территорию.

4.2 Выбор метода определения потерь воды на фильтрацию зависит от условий эксплуатации канала, условий применения каждого из методов, наличия исходных данных и относится к компетенции организации, осуществляющей работы по определению потерь.



4.3 Работы по определению потерь на фильтрацию независимо от метода производятся при температуре воздуха более плюс 5 °С (осенью) и при полном оттаивании грунтов (весной).

4.4 Потери на фильтрацию определяются на характерных участках канала, общие требования к которым указаны в разделе 5 настоящего Пособия.

## 5 Общие требования к участку канала, предназначенному для проведения измерений потерь на фильтрацию

5.1 Перед выбором участка для проведения измерений должны быть выполнены обследования условий работы канала. В процессе обследований определяется:

- техническое состояние канала (зарастаемость, заиленность, размываемость и т. д.);
- наличие проводимых мероприятий по снижению потерь (экранирование, облицовка русла и т. д.);
- тип грунта, в котором проходит канал;
- режим грунтовых вод на приканальной территории.

5.2 По данным обследования производится выбор участка канала, границы которого определяют место створов (верхнего и нижнего). При этом выбранный участок должен отвечать следующим основным требованиям:

- проходить в однородных грунтах и одинаковых условиях режима грунтовых вод;
- участок должен быть прямолинейным, с постоянной формой поперечного сечения, допускающей отклонения от средних геометрических размеров (ширины, строительной высоты русла, величины заложения откосов) не более  $\pm 2\%$ , с постоянным уклоном дна;
- на участке должна быть исключена возможность зарастания и систематического заиления русла слоем толщиной более 2 % от нормальной глубины потока;

- не иметь на всем протяжении участка нерегулируемых водовыпусков и сбросов (в случае наличия регулируемых водовыпускных сооружений до проведения измерений необходимо произвести закрытие и герметизацию затворов);

- иметь протяженность, допускающую определение разности расходов в створах измерения с достаточной точностью (для гидрометрического метода определения потерь);

- участок должен быть доступен для проведения измерений, подъезда автотранспорта для перевозки обслуживающего персонала и оборудования и обеспечивать возможность подвода энергоснабжения и связи.

## 6 Требования к техническим средствам измерения

6.1 Технические требования к нивелирам и нивелирным рейкам приведены в п. 2 ГОСТ 10528-90 «Нивелиры. Общие технические условия». Рулетки должны соответствовать требованиям ГОСТ 7502-98 «Рулетки измерительные металлические. Технические условия» и конструкторской документации на рулетки конкретных марок, утвержденной в установленном порядке. Общие технические требования к теодолитам приведены в п. 5 ГОСТ 10529-96 «Теодолиты. Общие технические условия». Приборы для измерения уровня жидкостей и сыпучих материалов должны соответствовать техническим требованиям ГОСТ 28725-90 (п. 1).

6.2 Метрологическая сертификация средств измерений должна проводиться в обязательном порядке Федеральным агентством по техническому регулированию и метрологии. Сертификат об утверждении типа средств измерений подтверждает, что данное средство измерений успешно прошло технические и метрологические тестовые испытания и разрешено к применению в Российской Федерации. В процессе метрологической сертификации проводятся испытания средств измерений с целью утверждения типа, госрегистрация средства измерений, а также выдача сертификата, подтверждающего данное решение. Кроме того, проводятся установленные испытания

средств измерений, которые проверяют их соответствие утвержденному типу во время осуществления контроля.

6.3 Поверка средств измерений должна проводиться в соответствии с инструкцией по проведению технологической поверки геодезических приборов [9] и правилами ПР 50.2.006-94 «Правила по метрологии. Государственная система обеспечения единства измерений. Порядок проведения поверки средств измерений» [10].

Периодичность выполнения операций поверочных работ должна определяться технической инструкцией системы ГКИНП на проведение конкретных видов работ и отражаться в технических проектах на производство работ.

Периодичность проведения операций поверки теодолитов – в соответствии с требованиями Инструкции по построению государственной геодезической сети и Инструкции по полигонометрии.

Периодичность проведения операций поверки нивелиров и нивелирных реек – в соответствии с требованиями Инструкции по нивелированию I, II, III и IV классов.

Периодичность операций поверки свето- и радиодальномеров устанавливается Инструкциями по проведению основных геодезических работ (ГКИНП по построению государственной геодезической сети, полигонометрии, трилатерации).

Проверку внешнего состояния лент и рулеток выполняют визуальным осмотром и опробованием. Визуальный осмотр и опробование проводят каждый раз перед началом работ. При этом проверяют качество штрихов и надписей, убеждаются в отсутствии на полотне ленты (рулетки) изломов, коррозии, царапин и других дефектов, влияющих на качество измерений; проверяют ленту и рулетку на скручивание и раскручивание на сматывающем барабане, при этом не должно быть заеданий в работе механизма перемотки металлической ленты.

Проверка длины шкалы лент выполняется один раз в три месяца.

При подготовке к работе, испытаниям, поверке, ремонту и эксплуатации приборов должны быть выполнены требования ГОСТ 12.1.005, ГОСТ 12.3.002.

## 7 Рекомендации по определению потерь воды на фильтрацию из каналов оросительных систем

### 7.1 Методы определения воды на фильтрацию

Фильтрационные потери из каналов оросительных систем определяются следующими методами:

- расчетным;
- гидрометрическим;
- объемным;
- методом фильтромеров.

Расчетный метод основан на использовании теоретических и эмпирических зависимостей с использованием достоверных сведений о составе и характеристиках грунтов ложа канала.

Гидрометрический метод определения потерь воды на фильтрацию на участке канала заключается в определении разности расходов (объемов) воды в принятых начальном и конечном створах канала методом измерений «скорость – площадь» за вычетом потерь на испарение.

Объемный метод, учитывающий потери из заполненных водой отсеков канала, образованных перемычками, применяется на каналах, допускающих опорожнение на время замеров.

Метод фильтромеров заключается в определении скорости фильтрации в отдельных точках ложа канала с помощью специальных приборов – фильтромеров.

### 7.2 Расчетный метод определения потерь на фильтрацию

#### 7.2.1 Исходные данные для расчета потерь

7.2.1.1 Для определения потерь расчетным методом необходимы следующие исходные материалы:

- продольный профиль канала с показанием литологических разностей

и водно-физических свойств грунтов;

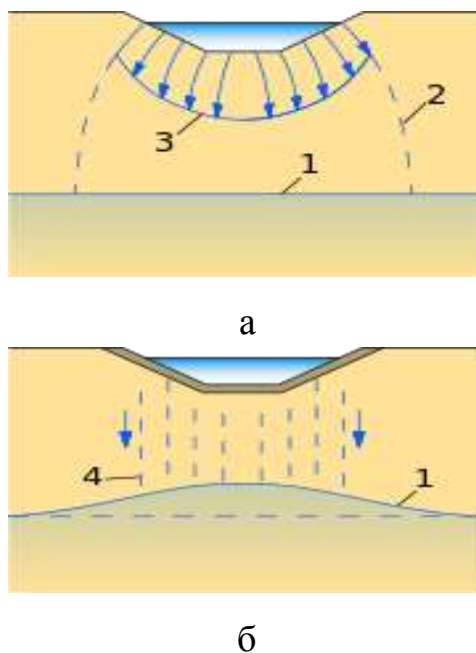
- уровень грунтовых вод на рассматриваемом участке канала;
- гидравлические элементы канала и режим его работы;
- сведения о водно-физических свойствах ложа канала (наличие облицовки, заиление).

7.2.1.2 Применение тех или иных расчетных формул для определения фильтрационных потерь расчетным методом зависит от режима (стадии) фильтрации. Различают два вида фильтрации:

- свободная фильтрация, когда грунтовые воды не влияют на величину потерь и характер фильтрации;
- подпертая фильтрация, когда существует тесная взаимосвязь фильтрационного потока из канала с потоком грунтовых вод.

### 7.2.2 Расчет потерь воды при свободной фильтрации

7.2.2.1 При свободной фильтрации под каналом образуется зона насыщения грунтов, постепенно увеличивающаяся вниз и отчасти в стороны от канала (рисунок 1).



а – в необлицованном канале; б – в облицованном канале; 1 – начальный уровень грунтовых вод; 2 – граница растекания; 3 – фронт движения зоны промачивания; 4 – капельный поток

Рисунок 1 – Схема свободной фильтрации из канала

7.2.2.2 Определение фильтрационных потерь  $Q_f$ , м<sup>3</sup>/с на 1 км канала, расчетным методом необходимо выполнять согласно рекомендациям СП 100.13330.2012 (приложение 19) [6].

Свободная фильтрация начинает переходить в подпертую, когда относительная мощность грунтового потока ( $\frac{T_0}{T}$ ) достигает величины [11]:

$$\frac{T_0}{T} = \sqrt{\left(\frac{T_1}{T}\right)^2 - \frac{S_c \cdot L}{K_\phi \cdot C \cdot T^2}}, \quad (1)$$

где  $T_0$  – мощность потока бытовых грунтовых вод, м;

$T$  – глубина залегания водоупора от уровня воды в канале, м;

$T_1$  – глубина залегания водоупора от дна канала, м;

$S_c$  – фильтрационный расход в условиях свободной фильтрации, м<sup>3</sup>/сут на 1 м;

$L$  – длина отсека или расстояние от канала до дренирующего стока, м;

$K_\phi$  – коэффициент фильтрации, м/сут;

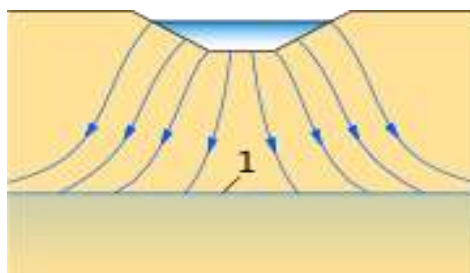
$C$  – поправочный коэффициент, принимается по таблице 1.

Таблица 1 – Значения поправочного коэффициента

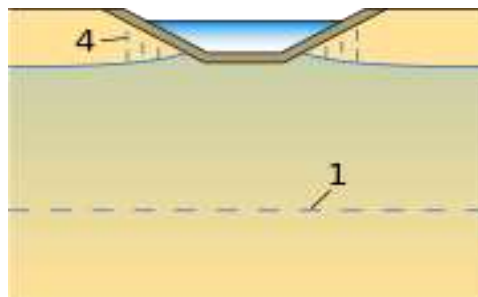
Показатель	Значение			
	$T/L$	0,05	0,2	0,4
$C$	1	0,8	0,6	0,4

### 7.2.3 Расчет потерь воды при подпертой фильтрации

7.2.3.1 В случае, когда под каналом отсутствует сильнопроницаемый слой грунта, выполняющий роль дренажа, и поступление фильтрующего из канала потока превышает возможный отток, то наступает подпертая фильтрация (рисунок 2).



а



б

а – в необлицованном канале; б – в облицованном канале; 1 – начальный уровень грунтовых вод; 4 – капильный поток

Рисунок 2 – Схема подпертой фильтрации канала

7.2.3.2 Ориентировочные потери при подпертой фильтрации  $Q_{fl}$ , м<sup>3</sup>/с, определяются в соответствии с рекомендациям СП 100.13330.2012 [6].

7.2.3.3 Более точно фильтрационные потери из земляных необлицованных каналов при установившейся подпертой фильтрации и близком залегании уровня грунтовых вод (менее 15–20 м) определяются по формуле [12]:

$$Q_{fn} = \frac{2k \cdot (H_0 - T_0) \cdot T_{cp} \cdot \alpha \cdot \beta \cdot \lambda}{L_0}, \quad (2)$$

где  $k$  – коэффициент фильтрации, м/сут;

$(H_0 - T_0)$  – превышение уровня воды в канале над поверхностью бытовых грунтовых вод, м;

$H_0$  – глубина потока от уровня воды в канале над водоупором, м;

$T_0$  – бытовая глубина грунтовых вод в створе канала, м;

$T_{cp}$  – средняя мощность потока грунтовых вод с учетом капиллярной проницаемости, м;

$$T_{\text{cp}} = 0,5(H_0 - T_0) + T_0 + \alpha_1 \cdot h_k \quad (3)$$

где  $\alpha_1$  – коэффициент учета капиллярности, принимаемый равным 0,3;

$h_k$  – максимальная высота капиллярного поднятия воды в грунте, м.

$\alpha$ ,  $\beta$ ,  $\lambda$  – коэффициенты, учитывающие несимметрию расположения стоков, висячьесть дрен и ширину канала;

$L_0$  – среднее расстояние от канала до естественных понижений, дренажа или мест фиксированных уровней грунтовых вод, м;

Значения коэффициентов  $\lambda$ ,  $\alpha$ , и  $\beta$  при несимметричном расположении стоков определяют по следующим соотношениям:

$$\lambda = \frac{L_0}{L_1} \cdot \frac{L_0}{L_2}; \quad (4)$$

$$L_0 = \frac{L_1 + L_2}{2}; \quad (5)$$

$$\alpha = \frac{2\alpha_1 \cdot \alpha_2}{\alpha_1 + \alpha_2}; \quad (6)$$

$$\alpha_1 = \frac{1}{1 + T_{\text{cp}} \cdot A_1 \cdot L_1}; \quad (7)$$

$$\alpha_2 = \frac{1}{1 + T_{\text{cp}} \cdot A_2 / L_2}; \quad (8)$$

$$A_1 = 1,47 \lg \frac{1}{\sin(\pi\chi_1 \cdot 2)}; \quad (9)$$

$$A_2 = 1,47 \lg \frac{1}{\sin(\pi\chi_2 / 2)}; \quad (10)$$



$$\chi_1 = (s_1 + 0,5b_1)/T_{\text{cp}}; \quad (11)$$

$$\chi_2 = (s_2 + 0,5b_2)/T_{\text{cp}}; \quad (12)$$

$$\beta = \frac{2\beta_1 \cdot \beta_2}{\beta_1 + \beta_2}; \quad (13)$$

$$\beta_1 = \frac{1}{1 + T_{\text{cp}}(B + D_1)/L_1}; \quad (14)$$

$$\beta_2 = \frac{1}{1 + T_{\text{cp}}(B + D_2)/L_2}; \quad (15)$$

$$B = 1,47 \lg \frac{1}{sh(\pi B / 4T_{\text{cp}})}; \quad (16)$$

$$D_1 = 1,47 \lg \frac{1}{\sin(\pi T_1 / 2T_{\text{cp}})}; \quad (17)$$

$$D_2 = 1,47 \lg \frac{1}{\sin(\pi T_2 / 2T_{\text{cp}})}; \quad (18)$$

где  $L_1, L_2$  – соответствующее расстояние от канала до естественных понижений, м;

$s_1, s_2$  – глубина воды в соответствующих дренах (понижениях), м;

$b_1, b_2$  – ширина дрен по дну, м;

$T_1, T_2$  – глубина грунтовых вод над водоупором в соответствующих дренах, м.

7.2.3.4 Результаты измерений и расчетов потерь воды на фильтрацию расчетным методом сводятся в ведомость определения потерь воды (приложение А).

7.2.3.5 При отсутствии данных о проницаемости грунтов ложа канала и уровнях грунтовых вод потери определяются по зависимости:

$$\sigma = \frac{A}{Q^m}, \quad (19)$$

где  $\sigma$  – величина относительных потерь в процентах от расхода канала на 1 км его длины;

$A$  – параметр, характеризующий величину процента потерь на километр длины канала;

$Q$  – расход канала, м<sup>3</sup>/с;

$m$  – параметр, характеризующий изменение потерь при отклонении пропускаемого расхода от единицы.

Параметры  $A$  и  $m$  приведены в таблице 2 [13].

Таблица 2 – Параметры  $A$  и  $m$  для вычисления величины относительных потерь  $\sigma$

Грунт	$A$	$m$
Тяжелый (тяжелый суглинок и глина)	0,7	0,3
Средний (средний суглинок)	1,9	0,4
Легкий (супесь, легкий суглинок)	3,4	0,5

### 7.3 Гидрометрический метод определения потерь воды на фильтрацию

#### 7.3.1 Условия применения

Условия применения гидрометрического метода по определению фильтрационных потерь воды из оросительных каналов следующие:

- движение потока воды в канале должно быть установившимся;
- по каналу должен проходить максимальный расчетный расход: диапазон расходов – от 3,0 до 200 м<sup>3</sup>/с, скорость потока – от 0,5 до 2,0 м/с, глубина потока – от 1,0 до 6,0 м.

- наличие соответствующих приборов и оборудования (высокоточных гидрометрических вертушек типа ГМЦМ-1 или М20101 для измерения скорости потока, уровнемера, рейки и т. д.).

Относительная погрешность определения потерь воды из канала для гидрометрического метода составляет  $\pm 5\%$ .

### 7.3.2 Подготовительные работы

7.3.2.1 Выбор участка для определения потерь гидрометрическим методом должен осуществляться в соответствии с разделом 5 настоящего Пособия.

7.3.2.2 Длина участка канала между начальным (верхним) и конечным (нижним) створами  $L$ , км, назначается из условия [11]:

$$L = \frac{67,4 \cdot P_i}{\sigma \cdot \sqrt{n} \cdot p}, \quad (20)$$

где  $P_i$  – точность измерений отдельных расходов, %;

$\sigma$  – потери воды в процентах от расхода на 1 км длины канала;

$n$  – число наблюдений;

$p$  – точность определения потерь, %.

7.3.2.3 После выбора участка проведения измерений в канале проводятся подготовительные работы, которые включают:

- съемку участка и его описание;
- оборудование участка для наблюдений и измерений;
- взятие образцов грунта в районе участка и проб донных отложений.

7.3.2.4 Съемку участка необходимо производить по связанным нивелировкой поперечникам, расстояние между которыми зависит от степени однообразия формы и размеров поперечного сечения канала. Ориентировочно поперечники назначаются в количестве 10–15 (включая и створы на границах

участка). Нивелировка поперечников должна установить характер берегов канала, наличие в ближайшей полосе, примыкающей к нему, оврагов, обрывов, старых русел, а также обеспечить точное определение смоченной площади русла канала. В описание участка включаются данные о характерных расходах воды, скорости течения, глубинах, эксплуатационном режиме канала, техническом состоянии канала.

Для проведения линейно-угловых измерений следует применять следующие геодезические инструменты:

- электронный тахеометр (в соответствии с ГОСТ Р 51774-2001);
- рейку нивелирную длиной от 1,0 до 4,0 м (в соответствии с ГОСТ 10528-90);
- ленту мерную и рулетки металлические 1, 2 или 3 класса длиной от 1 до 50 м, ценой деления не более 0,001 м по всей длине шкалы (в соответствии с ГОСТ 7502-98);
- теодолит (в соответствии с ГОСТ 10529-96).

Для измерения уровней воды допускается применять любые типы уровнемеров, в том числе штриховые меры длины (уровнемерные рейки), соответствующие диапазонам измерений и условиям эксплуатации, удовлетворяющие требованиям ГОСТ 28725-90.

7.3.2.5 В створах предусматривается установка не менее четырех пьезометров (по два на каждом берегу) для наблюдения за уровнями грунтовых вод при их близком залегании.

Кроме того, начальный и конечный створы участка канала должны быть оборудованы в соответствии с требованиями к гидрометрическим створам. Необходимо наличие средств передвижения вдоль створа (гидрометрические мостики, плавсредства с тросами и т. д.), оборудования для измерения расходов и уровней воды (вертушки, штанги, рейки, уровнемеры).

Гидроствор должен быть закреплен на местности стальным канатом, мостиком или створными знаками. В створе устанавливается береговой знак

(столб, репер и т. п.), закрепляющий постоянное начало для отсчета расстояний до урезов берегов, промерных и скоростных вертикалей.

7.3.2.6 Пробы грунта отбираются согласно ГОСТ 28168-89. Отбор проб при бурении скважины производится по всей ее глубине: при однородном грунте пробы берутся через каждый метр, при слоистом – в каждом заметном слое. В лабораторных условиях определяют механический состав грунта согласно ГОСТ 12536-2014. Если на всем протяжении участок канала проходит в условиях, исключающих возможность выклинивания в русле канала грунтовой воды, скважинами пользуются лишь для однократного взятия образцов грунта вдоль участка. Место и число скважин в этом случае определяется степенью разнообразия грунтов. Пробы донных отложений на всю их толщину отбираются донным щупом или отрывкой шурфов в осушенном канале с последующим определением их фракционного состава.

### 7.3.3 Технология определения фильтрационных потерь гидрометрическим методом

7.3.3.1 В состав работ по определению фильтрационных потерь гидрометрическим методом входит:

- измерение расходов воды на всех постах;
- наблюдение за уровнями воды на постах в течение всего периода измерения;
- однократное определение уровней грунтовых вод в каждом створе.

7.3.3.2 Потери на фильтрацию при установившемся режиме работы канала определяются по разнице значений единичных расходов, замеренных на гидропостах в соответствии с РД 52.08.767-2012 [14].

7.3.3.3 Для обеспечения стабильного гидравлического режима на участке первые измерения расходов в верхнем (начальном) створе должны быть начаты после того, как с момента постоянной водоподдачи на участок канала пройдет время, соответствующее времени добегаания воды до

нижнего (конечного) створа, а последние измерения на нижнем створе – до того, как на верхнем произойдет изменение в водоподаче на участок.

При определении потерь воды из каналов, проходящих в грунтовых руслах, измерения производят при разном наполнении канала с расчетом равномерного охвата всей амплитуды измерения глубин (уровней) воды в канале (от среднеминимального до максимального). Число отдельных измерений в этом случае может быть ограничено 6–8.

На облицованных каналах количество определений может быть сокращено до трех (при среднеминимальных, средних и среднемаксимальных глубинах потока с двукратным повторением каждого замера).

7.3.3.4 При измерении расходов воды в каждом створе следует применять русловой метод, как наиболее точный при определении скоростей потока. При этом разбивка измерительного створа, перпендикулярного к оси канала, производится с помощью теодолита и закрепляется постоянными створными знаками на противоположных берегах канала.

Форма и размеры сечения канала определяются после проведения геодезической съемки русла канала с помощью нивелира и реек.

7.3.3.5 Разбивка скоростных вертикалей в зависимости от ширины канала производится по данным таблицы 3.

Таблица 3 – Разбивка скоростных вертикалей в зависимости от ширины канала

Ширина канала по дну, м	Максимальное расстояние между скоростными вертикалями, м
от 2,0 до 5,0	от 0,25 до 0,50
от 5,0 до 10,0	от 0,50 до 1,00
от 10,0 до 25,0	от 1,00 до 2,50
от 25,0 до 50,0	от 2,50 до 5,00
от 50,0 до 100,0	от 5,00 до 10,00
от 100 до 200,0	от 10,00 до 15,00
более 200,0	от 15,00 до 20,00

В руслах трапецидального сечения с заложением откосов канала более

1:1 и строительной глубине более 1,50 м скоростные вертикали следует разбивать не только по дну, но и на откосах канала.

7.3.3.6 Положение скоростных вертикалей должно оставаться постоянным и фиксируется в створах.

7.3.3.7 Количество точек установки вертушки на каждой вертикали и координаты их расположения должно приниматься согласно таблице 4.

Таблица 4 – Количество точек установки вертушки на каждой вертикали

Глубина потока на вертикали, м	Допускаемое количество точек установки первичного преобразователя вертушки, шт.	Координаты установки первичного преобразователя вертушки (при отсчете от дна канала)
менее 0,50	1	$0,6 h_n$
от 0,50 до 0,60	2	$0,20h_n; 0,80h_n$
от 0,60 до 0,80	3	$0,20h_n; 0,40h_n; 0,80h_n$
более 0,80	5	$0,10$ м от дна; $0,20h_n; 0,60h_n; 0,80h_n$ и у поверхности воды ( $h_{нов}$ )

7.3.3.8 При каждом измерении расхода воды должен быть измерен соответствующий ему уровень воды. Правила выполнения измерений уровня воды должны соответствовать требованиям ГОСТ 25855-83. Время каждого измерения уровня фиксируется.

#### 7.3.4 Обработка результатов измерений

7.3.4.1 Определение общих потерь воды  $S_{общ}$ , м<sup>3</sup>/с, на участке канала производится по формуле:

$$S_{общ} = Q_{верх} - Q_{ниж}, \quad (21)$$

где  $Q_{верх}$  и  $Q_{ниж}$  – соответственно расходы воды в верхнем и нижнем створах, м<sup>3</sup>/с.

7.3.4.2 Расходы воды в верхнем и нижнем створах,  $Q$ , м<sup>3</sup>/с, определяются согласно МИ 1759-87 [15] по формуле:

$$Q = K \cdot v_1 \cdot f_0' + 0,5(v_1 + v_2) \cdot f_1 + \dots 0,5(v_{n-1} + v_n) f_n + k \cdot v_n \cdot f_0'', \quad (22)$$

где  $K$  – коэффициент скорости, принимается согласно п. 8.1.2 МИ 1759-87 [15];

$v_1, v_2, v_n, v_{n-1}$  – средняя скорость потока, м/с;

$f_0', f_1, f_n, f_0''$  – площади отсеков потока между вертикалями, м<sup>2</sup>.

Средняя скорость потока на вертикалях должна определяться по формулам:

- при установке вертушки в одной точке на вертикали:

$$v_n = v_{0,6}; \quad (23)$$

- при установке вертушки в двух точках на вертикали:

$$v_n = 0,5(v_{0,2} + v_{0,8}); \quad (24)$$

- при установке вертушки в трех точках на вертикали:

$$v_n = 0,33(v_{0,2} + v_{0,4} + v_{0,8}); \quad (25)$$

- при установке вертушки в пяти точках на вертикали:

$$v_n = 0,083v_{дно} + 0,347(v_{0,2} + v_{0,6}) + 0,173v_{0,8} + 0,05v_{нов}; \quad (26)$$

- при установке вертушки в шести точках и при наличии ледяного покрова:

$$v_n = 0,1[v_{дно} + 0,2v_{0,2} + 2(v_{0,4} + v_{0,6} + v_{0,8}) + v_{нов}]. \quad (27)$$

7.3.4.3 Потери на испарение с водной поверхности участка  $S_{исп}$ , м<sup>3</sup>/с,



определяются по выражению [11]:

$$S_{исп} = \frac{B_i^{cp} \cdot v_i \cdot e_{исп}}{86400}; \quad (28)$$

$$B_i^{cp} = \frac{B_1 + B_2}{2}, \dots, \frac{B_{n-1} + B_n}{2}, \quad (29)$$

где  $B_1, B_2, \dots, B_n$  – ширина уреза воды по линии поперечников, м;

$v_i$  – расстояние между створами, м;

$e_{исп}$  – высота слоя испарения воды, м/сут.

Потери на фильтрацию  $S_\phi$ , м<sup>3</sup>/с, находятся по разности общих потерь  $S_{общ}$  и потерь на испарение  $S_{исп}$ :

$$S_\phi = S_{общ} - S_{исп}. \quad (30)$$

Результаты вычислений расходов сводятся в таблицу 5.

Таблица 5 – Результаты измерения расходов воды

Номер определения потерь	Номер створа (поперечника)	Дата	Расход воды		Общие потери $S_{общ}$ , м <sup>3</sup> /с	Потери на испарение $S_{исп}$ , м <sup>3</sup> /с	Потери на фильтрацию $S_\phi$ , м <sup>3</sup> /с
			$Q_{верх}$	$Q_{ниж}$			
1	2	3	4	5	6	7	8

7.3.4.4 Кроме определения абсолютных значений потерь на участке, в состав обработки материалов должно входить также определение удельных потерь:

- фильтрационные потери на один километр длины участка  $S_l$ , л/с, рассчитываются по формуле:

$$S_l = \frac{1000 \cdot S_\phi}{L}; \quad (31)$$

- на 1000 м<sup>2</sup> площади смоченного ложа участка  $S_p$ , л/с, рассчитываются по формуле:

$$S_p = \frac{S_\phi \cdot 10^6}{\chi_i^{cp} \cdot b_i} = \frac{S \cdot 10^6}{P}, \quad (32)$$

где  $\chi_i^{cp}$  – средний смоченный периметр поперечников,

$$\chi_i^{cp} = \frac{\chi_1 \cdot \chi_2}{2} \dots \frac{\chi_{n-1} \cdot \chi_n}{2}, \quad (33)$$

$\chi_1, \chi_2, \chi_n$  – смоченный периметр поперечников;

$b_i$  – расстояние между поперечниками, м;

$P$  – смоченная поверхность участка, м<sup>2</sup>.

Данные, необходимые для определения смоченной поверхности участка канала и площади зеркала воды в отсеке, объединяются в таблицу 6.

Таблица 6 – Данные, необходимые для определения смоченной поверхности дна, откосов участка канала, площади зеркала воды в отсеке

Номер определения потерь	Номер створа (поперечника)	Расстояние между створами (поперечниками)	Уровень воды в створе	Площадь живого сечения $F$ , м <sup>2</sup>	Ширина по урезу воды $B$ , м	Средняя глубина живого сечения $h_{cp}$ , м	Смоченный периметр $\chi$ , м
1	2	3	4	5	6	7	8

7.3.4.5 Потери определяются с точностью абсолютных и удельных величин до трех значимых цифр: относительных – до 0,1 % при величине их больше единицы и до 0,01 % при величине меньше единицы.

Коэффициент полезного действия участка канала определяется с точностью до 0,01 по формуле:

$$КПД = \frac{Q_{верх} - S_{общ}}{Q_{верх}}. \quad (34)$$

7.3.4.6 Итоговые данные по потерям воды на всем участке канала сводятся в ведомость, которая приведена в приложении Б.

При ее заполнении необходимо учитывать следующее:

- данные по режиму расходов и уровней канала на участке определяются по материалам эксплуатационной гидрометрии системы;
- данные о расположении створов измерения расходов в русле канала, всех поперечников с их нумерацией отмечаются на схеме участка;
- данные о грунтах, слагающих ложе канала, и о наносах приводятся по результатам анализа соответствующих проб.

К ведомости (приложение Б) прилагаются по мимо таблиц 5 и 6, данные по съемке поперечников, бланки измерения расходов воды, результаты анализа проб грунта, общее описание условий работ и прочие материалы, подтверждающие правильность проведения работ и обработки результатов полевых наблюдений.

## 7.4 Объемный метод определения потерь воды на фильтрацию

### 7.4.1 Условия применения

Условия применения объемного метода по определению фильтрационных потерь воды из каналов оросительных систем следующие:

- проведение измерений объемным методом может осуществляться только после опорожнения канала, когда он не эксплуатируется (в осенний период) или, когда отсек для измерения потерь располагают сразу после перегородивающего устройства на участке работающего канала;
- наличие соответствующих приборов и оборудования (2–3 измерительные рейки, нивелир, передвижные насосные установки и т. д.).

Относительная погрешность определения потерь воды из канала для объемного метода составляет  $\pm 2\%$ .

#### 7.4.2 Подготовительные работы

7.4.2.1 Выбор участка для определения потерь объемным методом должен осуществляться в соответствии с разделом 5 настоящего Пособия.

7.4.2.2 Длина участка-отсека, ограниченного перемычками, назначается из условия:

$$L \geq \frac{0,15h_u}{i}, \quad (35)$$

где  $L$  – длина отсека, м;

$h_u$  – бытовая глубина воды на участке при нормальном расчетном расходе, м;

$i$  – средний продольный уклон дна на участке канала.

7.4.2.3 Водонепроницаемые перемычки устраивают из грунта, металла, железобетона или из бесшовной полимерной ткани (патент № 2530995). В целях обеспечения достаточной водонепроницаемости грунтовые перемычки уплотняются механизмами, а жесткие устраиваются в русле канала в виде диафрагм (глубина зуба не менее  $0,2h_u$ ). Смоченная поверхность перемычек должна составлять не более 3 % от смоченной поверхности отсека.

При больших уклонах дна канала отсеки могут примыкать друг к другу. В этом случае допускается поступление воды для заполнения нижележащего отсека через отдельную перемычку. В конструкции переливных перемычек, кроме устройства лотков, желобов и прочее, необходимо предусматривать крепления, предупреждающие размыв перемычек и ложа канала.

7.4.2.4 После выбора участка проведения измерений в канале

проводятся подготовительные работы в соответствии с пп. 7.3.2.3–7.3.2.6 настоящего Пособия.

Дополнительно к этому необходимо предусмотреть установку двух-трех измерительных реек по длине отсека для наблюдения за изменением уровней воды с точностью до 1 мм. Для повышения точности отсчетов рейки должны быть снабжены успокоителями. Положение нулей реек устанавливается нивелировкой.

7.4.2.5 По результатам съемки заполненного отсека устанавливаются его геометрические характеристики по створам в виде графиков зависимостей среднего смоченного периметра  $\chi_{cp}$ , м, и ширины русла по урезу  $B_{cp}$ , м, от отметки уровня воды в отсеке. Эти характеристики получают осреднением частных значений по створам поперечников. Затем строят аналогичные графики для смоченной поверхности  $P$  и площади зеркала воды  $\Omega$  для всего отсека. Шаг отметок при построении графиков принимается равным 0,1–0,5 м (в зависимости от глубины), а вычисления выполняются до четвертой значащей цифры. Смоченная поверхность  $P$ , м<sup>2</sup>, и площадь зеркала  $\Omega$ , м<sup>2</sup>, воды вычисляются по зависимостям:

$$P = \chi_{cp} \cdot L, \quad (36)$$

$$\Omega = B_{cp} \cdot L. \quad (37)$$

#### 7.4.3 Технология определения фильтрационных потерь объемным методом

7.4.3.1 Наполнение отсека производится с помощью передвижных насосных установок, производительность которых подбирается в зависимости от объема воды в отсеке и предполагаемых потерь из него.

7.4.3.2 После подачи воды в отсек необходимо убедиться в том, что величина потерь в нем стабилизировалась. Стабилизация потерь наступает, если при трех-четырех замерах скорость сработки горизонтов воды в отсеке

(при расчетном наполнении) отличаются не более чем на 2 %. Промежуток времени между замерами назначается таким, чтобы от первого замера (с начала измерения) до второго замера уровень опускался на 2–3 % глубины при нормальном расчетном расходе канала. Время стабилизации потерь в каждом случае бывает разным. Если перед замерами по каналу несколько дней шла вода, стабилизация наступает практически сразу, в противном случае – через 3–5 суток.

Процесс стабилизации обусловливается переходом движения фильтрационного потока от неустановившегося к установившемуся и вытеснением воздуха из зоны аэрации [16].

7.4.3.3 По завершении процесса стабилизации по показаниям реек выполняют замеры падения уровня воды  $\Delta h$  в отсеке за время  $t$ .

Для повышения точности замеров уровня воды в отсеке кроме реек рекомендуется использовать игольчатый уровнемер с точностью отсчета по шкале нониуса 0,1 мм.

7.4.3.4 Потери воды в отсеках следует определять минимум для трех уровней, соответствующих максимальной (форсированной), нормальной и средне-минимальной глубинам воды в канале, начиная с наибольшей и продолжая по мере снижения уровней.

7.4.3.5 Далее устанавливается объем призмы сработки  $\Delta W$ , м<sup>3</sup>, по формуле:

$$\Delta W = \Delta h \frac{\Omega_n + \Omega_k}{2}, \quad (38)$$

где  $\Delta h$  – падение уровня воды в отсеке, м;

$\Omega_n, \Omega_k$  – площадь зеркала воды в отсеке в начале и в конце измерений, м<sup>2</sup>.

7.4.3.6 При определении потерь воды объемным методом необходимо осуществлять:

- наблюдения за испарением с водной поверхности, которые ведутся в течение всего периода измерений непрерывно;

- наблюдения за поступающими в отсек атмосферными осадками. Определение их объема осуществляется с помощью осадкомера, дождемера или пловниографа и ведется по правилам, установленным гидрометеорологической службой;

- наблюдение за всеми равномерными рейками в отсеке. Если разница положения уровней на основной рейке и рейке, расположенной у верхней перемычки, превышает 1 см, то за истинное положение уровня считают среднее по всем рейкам (выполняется во время ветра с целью учета ветрового нагона).

#### 7.4.4 Обработка результатов измерений

7.4.4.1 В целях единообразия и полноты наблюдений записи должны вестись по единой форме непосредственно сразу после каждого замера.

Записи данных наблюдений и результатов их обработки ведутся по ведомости, приведенной в приложении В.

7.4.4.2 Общий объем потерь на фильтрацию  $W_{\phi}$ , м<sup>3</sup>/с, и испарение  $W_{исп}$ , м<sup>3</sup>/с, определяются по зависимости:

$$W_{\phi} + W_{исп} = \Delta W + W_{ос}, \quad (39)$$

где  $\Delta W$  – объем призмы сработки в отсеке, м<sup>3</sup>, (графа 6, приложение А) определяется в по формуле (38);

$W_{ос}$  – объем осадков, выпавших на поверхность отсека, м<sup>3</sup>.

$$W_{ос} = e_{ос} \cdot \Omega_{сп}, \quad (40)$$

где  $e_{ос}$  – слой осадков, выпавших за период наблюдений, м;

$\Omega_{cp}$  – средняя за период наблюдений площадь зеркала воды в отсеке, м<sup>2</sup>.

Объем испарившейся воды определяется по следующей зависимости:

$$W_{исп} = e_{исп} \cdot \Omega_{cp}, \quad (41)$$

где  $e_{исп}$  – слой испарившейся воды за период, в течение которого учитывались потери из отсека, м.

7.4.4.3 Потери на фильтрацию в пределах отсека  $S_{\phi}$ , м<sup>3</sup>/с, равны:

$$S_{\phi} = \frac{W_{\phi}}{60t}, \quad (42)$$

где  $t$  – продолжительность периода наблюдений, мин.

7.4.4.4 Удельные значения потерь и КПД участка канала вычисляются в соответствии с пп. 7.3.4.4 и пп. 7.3.4.5 настоящего Пособия.

7.4.4.5 Результаты замеров обобщаются в таблице 7.

Таблица 7 – Обобщение результатов замеров

Глубина воды, м	Расход канала, м <sup>3</sup> /с	Длина участка канала, м	Фильтрационные потери на 1 км отсека, л/с	Фильтрационные потери на 1000 м <sup>2</sup> площади смоченного ложа участка, л/с	Потери на фильтрацию $S_{\phi}$ , м <sup>3</sup> /с	КПД участка канала
1	2	3	4	5	6	7

7.4.4.6 Глубина воды принимается средней между приведенными уровнями воды в начале и в конце замера при отметке дна, средней для всех поперечников отсека.

Расход канала, соответствующий определенной глубине отсека, принимается по зависимости  $Q = f(H)$ , построенной для бытовых условий исследуемого участка.

7.4.4.7 По результатам наблюдений строится зависимость потерь и КПД от расхода на участке канала (рисунок 3).

Форма ведомости измерения потерь воды объемным методом приведе-



на в приложении В.

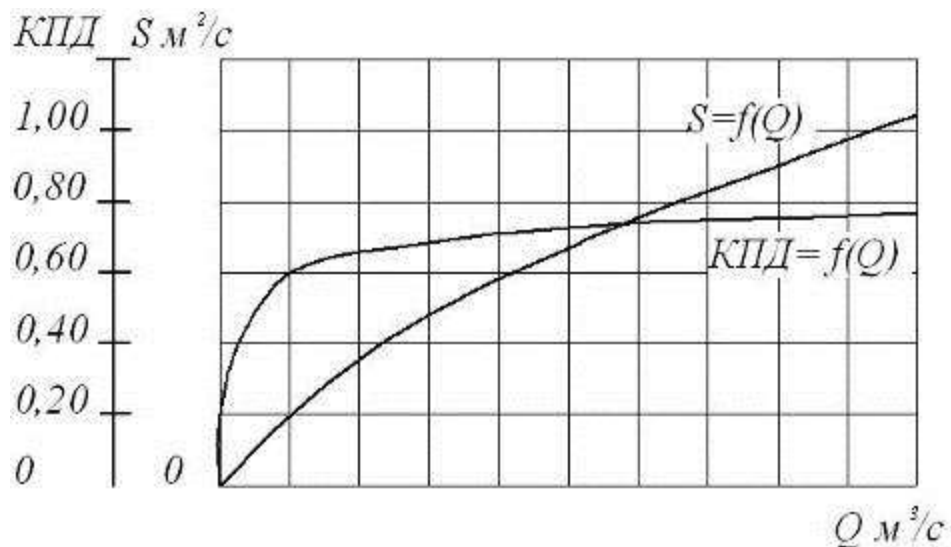


Рисунок 3 – График зависимости потерь и КПД от расхода

## 7.5 Метод фильтромеров

### 7.5.1 Условия применения

Условия применения метода фильтромеров следующие:

- метод невозможно применять в галечниковых грунтах;
- применение фильтромеров ограничено на каналах с жесткими облицовками при глубине воды в канале более 5 м;
- необходимость изготовления приборов нужной конструкции в зависимости от конструктивных особенностей канала и режима его работы;
- метод может применяться в действующих каналах, не нарушая режим их работы при глубине воды в канале 0,5–5 м;
- для определения потерь методом фильтромеров необходимы данные геодезической съемки участка канала, продольный и поперечные профили канала, информация о составе почвогрунтов основания канала и режиме грунтовых вод.

Относительная погрешность определения потерь воды из канала для метода фильтромеров составляет  $\pm 5\%$ .

### 7.5.2 Приборы и оборудование, необходимые для проведения измерений

Для производства наблюдений и измерений отряд (группа), производящий работы по определению потерь, должен быть снабжен:

- комплектом необходимых фильтромеров (рабочими и запасными);
- весами, обеспечивающими взвешивание до 5–10 кг с точностью до 1 г;
- лодкой с якорем (для работы на широких каналах) и тросами (ходовым тросами для передвижения по створу и растяжным – для закрепления лодки на месте);
- переносным или разборным мостиком при работе на канале шириной до 5 м;
- разметочным тросом, металлическими кольями для его крепления и приспособлениями для натяжки тросов;
- измерительными приборами (нивелир, рулетка, гидрометрическая вертушка, секундомер);
- комплектом бурового оборудования для определения уровня грунтовых вод;
- фильтрационными приборами для определения коэффициента фильтрации грунта по методам Нестерова, Болдырева и др.;
- рабочим инструментом (лопаты, молотки, ломы, топоры);
- транспортом.

### 7.5.3 Подготовительные работы

7.5.3.1 Выбор участка для определения потерь методом фильтромера должен осуществляться в соответствии с разделом 5 настоящего Пособия.

7.5.3.2 После выбора участка проведения измерений в канале проводятся подготовительные работы в соответствии с пп. 7.3.2.3–7.3.2.6 настоящего Пособия.

Кроме того, участки, на которых предполагается проводить замеры, группируются по размерам, типам облицовки и ее состоянию, по проницаемости грунтов основания и условиям фильтрации (свободная или подпертая).

В состав подготовительных работ входит также оборудование участка и установка фильтромеров.

7.5.3.3 Места установки фильтромеров в каждом створе назначаются по поперечному профилю русла, снятому нивелировкой. Приборы должны быть установлены на дно и откосы канала в пределах его смоченной поверхности. Расстояние между приборами в каждом створе на каналах шириной по урезу менее 10 м принимается 1–2 м, на каналах шириной более 10 м это расстояние выбирается из расчета установки 8–10 фильтромеров.

7.5.3.4 Створ оборудуется средствами передвижения вдоль него для установки измерительных приборов в точках измерений.

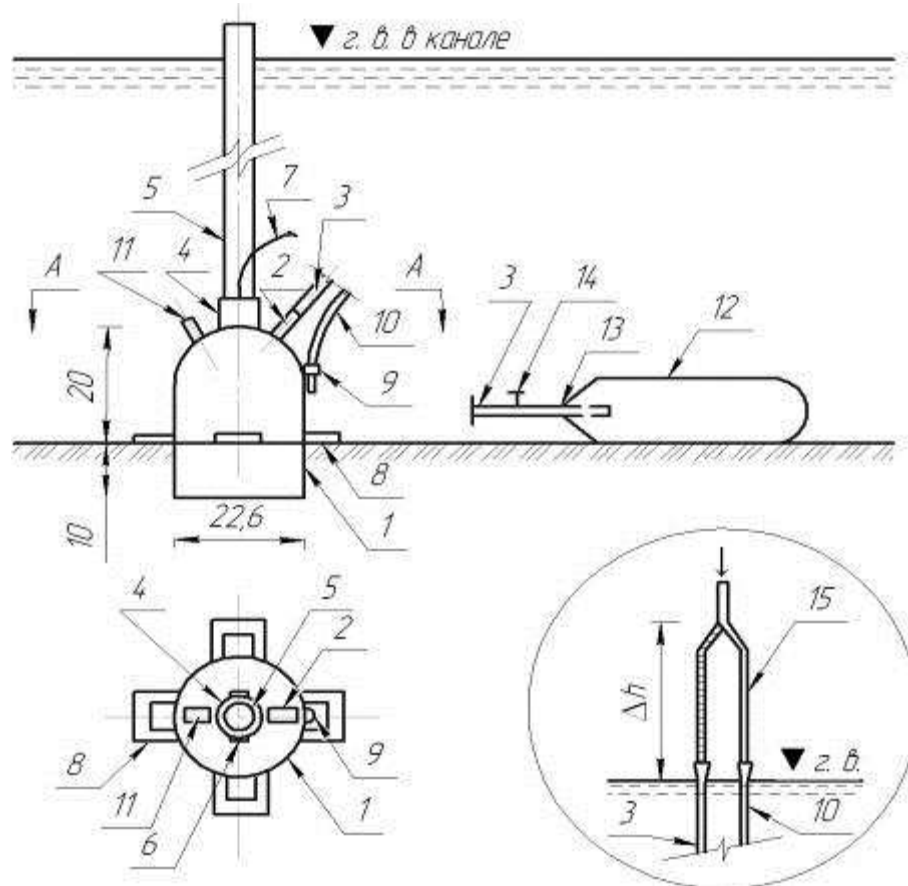
При нешироких каналах, шириной до 5 м, оборудование представляет собой поперечные балочные мостики, при ширине до 15 м – подвесные разборные мостики, при ширине более 15 м – лодки, передвигающиеся по ходовому тросу и закрепляемые на месте растяжными тросами.

Вдоль створа натягивают разметочный трос для обозначения мест установки прибора и устанавливают приспособления для закрепления приборов в точках измерения потерь.

#### 7.5.4 Особенности конструкции и выбор фильтромеров

7.5.4.1 Фильтромеры состоят из двух элементов: рабочего органа (элемента прибора, из которого вода фильтрует в грунт или облицовку) и расходомерного устройства, которое подает и измеряет объем профильтрованной воды, а также поддерживает в приборе условия фильтрации такими же, как и в канале.

Рабочим органом прибора является фильтрационный стакан (рисунок 4).

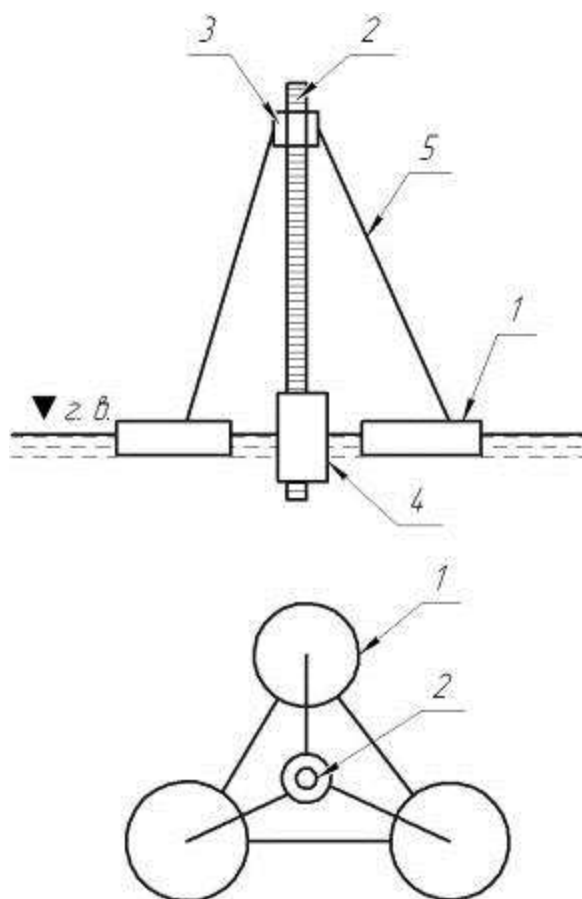


1 – стакан из тонкой листовой стали; 2 – шпундер рабочий; 3 – питающий шланг; 4 – патрубок для крепления шланга; 5 – составная штанга; 6 – кольцо для крепления троса; 7 – подъемный трос; 8 – ограничительные ручки; 9 – скоба для крепления трубки; 10 – контрольная трубка для подключения к манометру на время проверки герметичности стакана; 11 – дополнительный шпундер с заглушкой; 12 – резервуар из эластичного водонепроницаемого материала; 13 – выводная трубка; 14 – кран; 15 – манометр

Рисунок 4 – Фильтромер конструкции САНИИРИ – УкрВОДГЕО  
(для земляных русел каналов)

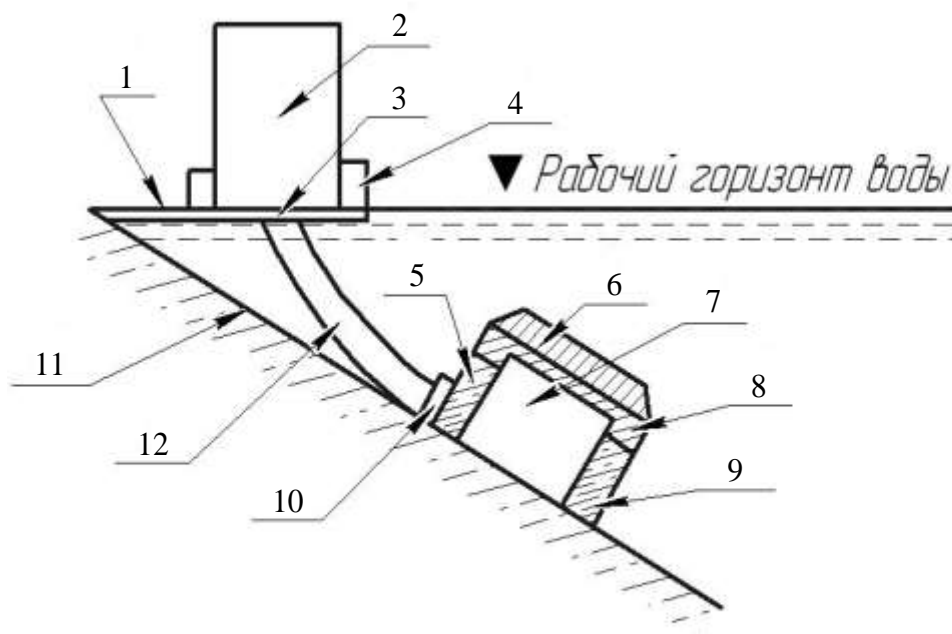
Применяемое расходомерное устройство бывает двух видов:

- градуированная емкость, работающая по принципу сосуда Мариотта, установленная на плавучем основании (рисунок 5) или жестко закрепленная у поверхности воды (рисунок 6);
- эластичный резервуар, заполненный водой, опускаемый под уровень воды в канале (рисунок 4).



1 – поплавки; 2 – измерительное устройство; 3 – упор для стержневых связей;  
4 – чашка под трубкой; 5 – связи

Рисунок 5 – Расходомерное устройство на трех поплавках



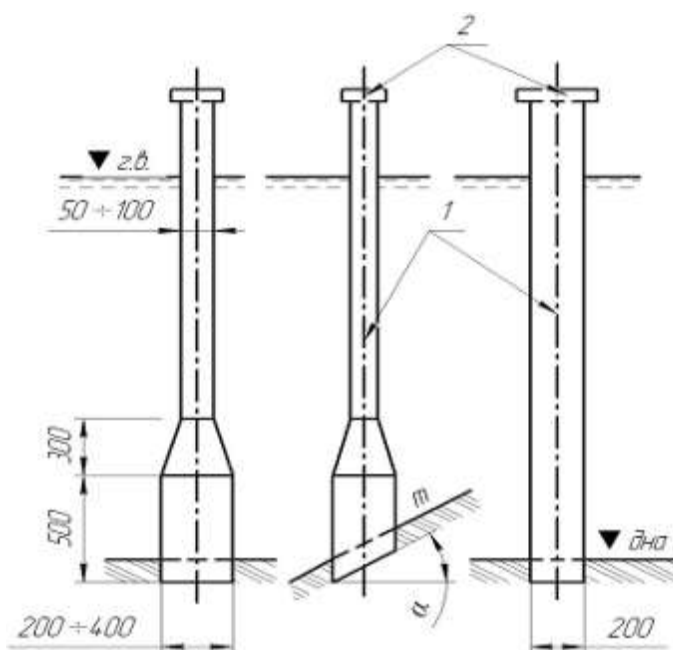
1 – уголок жесткости; 2 – бачок (расходомерное устройство); 3 – плита;  
4 – ограждение; 5 – коробка; 6 – крышка коробки; 7 – стакан; 8 – пригрузка;  
9 – цементный раствор; 10 – штуцер; 11 – бетонная плита; 12 – резиновый шланг

Рисунок 6 – Фильтромер УкрНИИГиМ  
(для облицованных каналов)

Расходомерное устройство первого типа, как более точное, желательно применять на каналах с малой величиной потерь (заиленных, облицованных, с высоким стоянием грунтовых вод).

Фильтромер, в зависимости от конкретных условий, может быть представлен любым сочетанием рабочего органа с расходомерным устройством.

Фильтромерами, в которых рабочий орган и расходомерное устройство объединены в одну конструкцию, являются трубы, разработанные в ЮжНИИ-ГиМ (рисунок 7). Регулирование уровней в трубах производится вручную.



а – трубы переменного сечения для установки в дне и откосах канала;  
 б – трубы постоянного сечения; 1 – трубы из тонкой листовой стали (1–1,5 мм); 2 – кольцо жесткости против деформации при передаче динамической нагрузки

Рисунок 7 – Фильтромеры ЮжНИИГиМ

7.5.4.2 Применение того или иного типа прибора обуславливается конструктивными особенностями канала и условиями режима его работы. К ним относятся:

- наличие противотрационного устройства и тип последнего;
- ширина канала и его наполнение;
- колебание уровней воды в канале и возможность его опорожнения на период установки приборов;
- волнение водной поверхности;

- мутность воды в канале;
- примерная величина скорости фильтрации.

Выбор прибора осуществляется по таблице 8 в зависимости от конкретных условий, так, например, в ветреную погоду на широком, постоянно действующем канале, работающем в переменном режиме и транспортирующем значительное количество взвешенных наносов, целесообразно применять прибор, состоящий из стакана и резервуара (рисунок 4). В аналогичных условиях, но если глубина в канале не более 1,5–2,0 м, а вода осветлена, могут быть применены трубы ЮжНИИГиМ (рисунок 7). Ограничения в применении труб в первом случае вызваны тем, что при высоте более 2 м они малотранспортабельны, а при мутной воде все наносы в трубе осядут с образованием наилка, тогда как в канале они транзитом проносятся вниз по течению.

#### 7.5.5 Установка и определение фильтрационных потерь фильтромерами

7.5.5.1 Установка фильтромера конструкции САНИИРИ – УкрВОДГЕО производится с помощью штанги 5 (рисунок 4), которая выполняется из легкого материала с металлическими наконечниками и состоит из отдельных секций, число которых зависит от глубины воды в канале. Для предупреждения сноса стакана при его установке, в условиях значительной глубины и скорости потока нижние секции штанги должны быть утяжелены.

В комплект фильтромера входят:

- фильтрационный стакан;
- эластичный резервуар;
- штанги диаметром 0,01–0,015 м;
- штанга сборно-разборная;
- трос;
- манометр;
- секундомер;
- поплавков;
- упаковочный ящик.

Таблица 8 – Условия применения фильтромеров

Конструкция каналов и условия их работы	Труба ЮжНИИГиМ	Рабочий орган фильтромера		Расходомерное устройство		
		Стакан		Градуированная емкость		Резервуар
		САНИИРИ УкрВОДГЕО	УкрНИИГИМ	УкрНИИГИМ	УкрНИИГИМ	САНИИРИ УкрВОДГЕО
1 Необлицованные	+	+	–	+	+	+
2 Облицованные	–	–	+	+	+	+
3 Большие по ширине	+	+	+	–	+	+
4 Глубиной 2–4 м постоянного действия	–	+	–	+	+	+
5 Глубиной менее 2 м постоянного действия	–	+	+	+	+	+
6 Допускают опорожнение на период установки приборов	+	+	+	+	+	+
7 Измерение уровней воды во время замеров	+	+	+	–	+	+
	(под наблюдением)					
8 Значительное волнение водной поверхности	+	+	+	–	–	+
9 Несущие значительное количество взвешенных наносов	–	+	+	+	+	+
Примечание – Целесообразность использования приборов (знак «+» в таблице) оценивается только применительно к условиям, приведенным в графе 1; все остальные условия и конструкция канала с точки зрения применения данного прибора требуют уточнения.						



Установку производит с лодки бригада, состоящая из двух человек. Передвигаясь по тросу, который натянут в створе канала, один человек удерживает лодку, а второй – производит установку. Створ канала перед установкой очищают от наносов.

Во избежание прорыва воды в канал из стакана при его установке, погружать стакан в грунт следует плавно. Глубина оптимального заглубления стакана в грунт ложа канала для связных грунтов составляет 6–7 см, для несвязных – 9–10 см.

Принцип действия фильтромера заключается в следующем. Вода, профильтровавшаяся через площадку смоченной поверхности канала, ограниченной стаканом фильтромера, пополняется по питающему шлангу 3 из резервуара 12 эластичной емкости, опущенной под воду. При этом пьезометрические уровни в стакане автоматически поддерживаются такими же, как в канале. Объем воды, профильтровавшейся из стакана, равен дефициту воды в резервуаре.

Для проведения измерений эластичный резервуар погружают под воду на веревке, нижний конец которой привязан к тросу, а верхний крепится к поплавку.

По истечении определенного времени, отсчитанного по секундомеру, резервуар поднимают и взвешивают. Взвешивание резервуара до и после погружения следует производить при одинаковых условиях, т. е. предварительно смочив водой или, наоборот, высушив.

В период замеров необходимо регулярно фиксировать изменение уровней воды в канале и знать проходящий по нему расход.

Если повторного замера в одном и том же месте не требуется, стакан поднимают для установки в другом месте или упаковки.

Подъем стакана после окончания замеров производится при помощи тонкого троса 7 или веревки, закрепленных заранее.

7.5.5.2 В комплект фильтромера конструкции ЮжНИИГиМ (рисунок 7) входит фильтрационная труба с поплавком и секундомер.

Трубы в канале устанавливаются под динамической нагрузкой с мостика или лодки. Глубина погружения в грунт ложа канала определяется, прежде всего, их устойчивостью в движущемся потоке. Рекомендуется следующая глубина погружения: в связных грунтах – 6–7 см, в несвязных – 9–10 см. Контроль глубины погружения осуществляется по делениям на трубе.

Высота труб зависит от глубины канала: в рабочем положении трубы должны превышать горизонт воды на 40–50 см.

Диаметр труб в нижней части выбирается в зависимости от грунтов ложа канала. В связных грунтах, где приходится считаться с влиянием их уплотнения (при установке прибора) на величину фильтрации, нижний диаметр труб рекомендуется принимать не менее 200 мм. В несвязных грунтах этот диаметр может быть уменьшен до 100 мм.

Для удобства в работе на трубы следует нанести деления через каждые 5 см.

Изменение уровня воды в трубах по мере фильтрации из них производится поплавками, диаметр которых на 3–4 мм меньше диаметра трубы. На поплавке укрепляется вертикально деревянная линейка с миллиметровыми делениями, по которой фиксируют положение уровня в трубе.

Первый отсчет после установки прибора для связных грунтов производится ориентировочно через 8–16 ч, для несвязных – через 4–10 ч.

Для большей точности измерения снижение уровня должно быть не менее 1,0 см. Предельная величина снижения (без добавки в трубу измеренной порции воды) составляет 0,05–0,10 м глубины в канале (меньшие значения относятся к несвязным грунтам).

7.5.5.3 Стакан фильтромера УкрНИИГИМ (рисунок 6) устанавливается в действующем канале на глубину до 0,5 м при скоростях течения до 0,6 м/с.

При установке в опорожненном канале он снабжается дополнительным штуцером со шлангом, имеющим зажим для выпуска из стакана воздуха при наполнении системы водой по питающему шлангу. После заполнения стакана водой воздухоотводящий шланг перекрывается.

Жестко закрепленное расходомерное устройство в виде бачков Мариотта 2 (рисунок 6) установлено на металлическую полку и поддерживается тросиками и опорными уголками в горизонтальном положении. Против заплесков волн по краям полки устраивается бортик из жести высотой 20 см. Удобство такого устройства заключается в том, что оно позволяет обслуживать сразу несколько фильтрационных стаканов; недостаток – необходимость изменения положения полки при смене горизонтов. Поэтому такое расходомерное устройство пригодно только при стабильном уровне воды в канале.

Расходомерное устройство в виде градуированной бюретки, установленной при помощи треугольных связей на трех поплавках (рисунок 5), соединенных между собой стержнями, не нуждается в жестком закреплении на откосе и пригодно для работы при изменяющемся в процессе замеров горизонте воды в канале. Недостатком его, типичным для всех расходомеров, установленных на поплавках, является чувствительность к волнению водной поверхности.

Замеры проводят два человека, имеющие все необходимое для работы в воде глубиной 0,5 м.

При работе с прибором придерживаются следующего порядка:

- защищают бетонную облицовку в месте установки стакана;
- из стакана 8 удаляют воздух, для чего его в перевернутом виде опускают под воду и затем вместе с одетым на штуцер 11 шлангом ставят в заданном месте дна или откоса;
- стаканы устанавливаются с лестницы, закрепленной на откосе, и ограждаются металлическим листом-опалубкой соответствующей формы для создания между ними зазора в 3–4 см, который заполняется раствором на быстросхватывающемся цементе. Для предупреждения размыва раствора течением сверху его прикрывают крышкой с бортиками;
- через 1–2 дня свободный конец питающего шланга подсоединяют к расходомерному устройству и после поступления первого пузырька воздуха

в сосуд расходомерного устройства производят отсчет по шкале и включают секундомер;

- после окончания замеров стакан снимают, освобождают от цементной рубашки и устанавливают в другую точку.

7.5.5.4 Общие для всех фильтромеров правила выполнения полевых наблюдений заключаются в следующем:

- замеры в створе и на участке производятся однотипными приборами;  
- количество одновременно приведенных в действие приборов может быть любым и зависит только от возможностей полевого отряда;

- в процессе замеров по каждому створу определяется зависимость величины удельных потерь от наполнения канала, поэтому, если позволяют условия его эксплуатации, измерения следует производить при разных горизонтах;

- в каналах, проходящих в глубоких выемках, в поймах рек и т. д., грунтовые воды могут выклиниваться в канал, в этом случае объем воды в расходомерных устройствах приборов будет увеличиваться, что необходимо учитывать при обработке замеров.

## 7.5.6 Обработка результатов измерений

7.5.6.1 Результаты измерений с измерением фильтромеров сводят в ведомость, приведенную в приложении Г.

Расход воды канала за период измерения потерь в створе определяют путем использования кривой расхода ближайшего к створу гидрометрического поста.

Площадь живого сечения потока и остальные элементы его вычисляют при среднем уровне воды за период наблюдений.

Величина уровня  $H_{\text{ср}}$  принимается как среднеарифметическое значение (при колебаниях глубин в пределах  $\pm 2\%$ ) или средневзвешенное (при колебаниях  $\pm 5\%$ ). В последнем случае вычисления производятся по формуле:

$$H_{\text{cp}} = \frac{\sum H_i \cdot t_i}{\sum t_i}, \quad (43)$$

где  $H_i$  – положение уровня, м;

$t_i$  – время, в течение которого сохранялся этот уровень, мин.

Нумерация вертикалей ведется последовательно от одного из урезов воды. Средняя глубина определяется по среднему уровню воды, наблюдаемому в начале и конце измерения на вертикали.

6.5.6.2 Скорость фильтрации в месте установки прибора,  $v_\phi$ , м/сут, определяется по формуле:

$$v_\phi = 14,4 \frac{W_\phi \cdot \mu \cdot r}{\omega \cdot t}, \quad (44)$$

где  $W_\phi$  – объем профильтровавшейся воды в фильтромере, см<sup>3</sup>;

$\mu$  – коэффициент, зависящий от грунта и диаметра стакана (трубы), принимается по таблице 9;

$r$  – температурная поправка к 10 °С, равна  $r = (0,7+0,03) \cdot T$ , °С;

$\omega$  – площадь фильтрационного стакана (трубы), см<sup>2</sup>;

$t$  – продолжительность наблюдения, мин.

Таблица 9 – Величина коэффициента  $\mu$

Грунт основания канала	Диаметр стакана, см				
	10	15	20	30	40
Связные	–	–	3,0	2,5	2,3
Несвязные	1,0	1,0	1,0	1,0	1,0

Для каналов с бетонной облицовкой  $\mu = 1$ .

7.5.6.3 Средняя скорость фильтрации в створе установки приборов  $v_{\phi.\text{ств}}$ , определяется по формуле:

$$v_{\phi.\text{ств}} = \frac{S_{\text{эпюры}} \cdot v_\phi}{B_{\text{ств}}}, \quad (45)$$

где  $S_{\text{эпюры}}$  – площадь эпюры скоростей, м<sup>2</sup>;

$B_{\text{ств}}$  – ширина канала в створе установки приборов, м.

7.5.6.4 Фильтрационные потери  $S_{\text{фл}}$ , л/с, на 1 м канала по данным измерений в створе равны:

$$S_{\text{фл}} = 0,0116 \cdot v_{\text{ф.ств}} \cdot \chi, \quad (46)$$

где  $\chi$  – смоченный периметр канала, м.

7.5.6.5 Обобщение результатов замеров производится в приведенной ниже таблице 10.

Таблица 10 – Обобщение результатов измерений

Но- мер ство ра	ПК– ПК	Средняя глубина в створе, м	Рас- ход кана- ла, м <sup>3</sup> /с	Длина участка подвешен. к ство- ру, м	Потери на фильтрацию		Всего на участке с учетом ис- парения, м <sup>3</sup> /с
					$S_{\text{фл}}$ , л/с на 1 м	всего на участке, м <sup>3</sup> /с	
1	2	3	4	5	6	7	8

Пример оформления ведомости измерения потерь, а также примеры определения потерь воды различными методами (при наличии исходных данных) приведены в приложениях Д и Е соответственно.

## 8 Требования к квалификации исполнителя и технике безопасности работ

8.1 Квалификация исполнителя работ должна соответствовать условиям, средствам и методам измерений.

На небольших каналах, в условиях небольшой глубины потока, когда допустимо производство наблюдений вброд, и при использовании вертушки и гидрометрической штанги, а также в других случаях к измерениям расходов воды допустимо привлекать технический персонал с квалификацией гидрометеонаблюдателя, специально обученный и проинструктированный относительно особенностей измерений в данном створе.

8.2 В тех случаях, когда используются более сложные технические средства (например, эхолоты), а также при значительных глубинах и скоростях течения, при неустойчивости русла, значительной косоуструйности потока и других осложняющих измерения факторах к работе следует привлекать исполнителей с квалификацией не ниже техника-гидролога (гидротехника).

8.3 Исполнитель работ должен знать принцип действия и устройства средств измерения, знать режим работы канала на участке измерений и условия их выполнения различными методами, уметь обрабатывать полученные в результате измерений данные по каждому приведенному в разделе 7 методу.

8.4 Каждый работник службы эксплуатации гидротехнических сооружений должен быть обучен безопасным методам труда при проведении измерений на сооружениях, в том числе по электро-, пожаро-, взрывобезопасности, проведению подводно-технических и надводных работ, пройти проверку знаний, инструктаж по охране труда в соответствии с требованиями ГОСТ 12.0.004-90, иметь удостоверение о проверке знаний по охране труда и документы, подтверждающие право проведения работ.

8.5 Персонал организации, прикомандированный для проведения измерений на гидротехнических сооружениях, должен иметь соответствующий документ от командирующей организации на право проведения работ на гидротехнических сооружениях и должен пройти инструктаж с записью в журнале об особенностях работы на конкретном сооружении (канале).

8.6 При проведении измерений на канале должны быть установлены следующие технические средства, обеспечивающие безопасность проведения работ:

- переходные мостики с одного берега канала на другой, оборудованные бортовыми ограждениями;
- спасательные средства на случай падения персонала в воду.

8.7 Проведение измерений по определению потерь из канала без постоянного эксплуатационного персонала должно производиться группой не менее двух человек.

8.8 Контроль за выполнением требований охраны труда работниками, участвующими в проведении работ по определению потерь воды из каналов, должен осуществлять их руководитель.

8.9 К работе с измерительными приборами, ручными электрическими машинами и осветительными устройствами, подключенными к сети с напряжением более 42 В, должны допускаться только специально проинструктированные работники, знающие безопасные методы работы, меры защиты при работе с электрическим током и приемы оказания первой помощи при поражении током.

8.10 Работники, производящие измерения, при выезде на объекты должны быть снабжены аптечкой с набором необходимых медикаментов и средств оказания первой помощи.

8.11 При работе над водой необходимо соблюдать все правила безопасности, действующие при работе на высоте. Кроме того, у места спуска работающего должен находиться спасательный круг с бросательным концом длиной не менее 25 м. На воде на расстоянии не более 50 м от места работы должна находиться дежурная лодка или любое другое плавсредство. Работающие должны надевать спасательные жилеты.



## СПИСОК ИСПОЛЬЗОВАННЫХ ИСТОЧНИКОВ

1 О безопасности гидротехнических сооружений: Федеральный закон от 21 июля 1997 г. № 117-ФЗ: по состоянию на 28 декабря 2013 г. // Гарант Эксперт 2014 [Электронный ресурс]. – НПП «Гарант-Сервис», 2014.

2 ГОСТ Р 51657.1-2000. Водоучет на гидромелиоративных и водохозяйственных системах. Способ измерения расходов воды с использованием ультразвуковых (акустических) измерителей скорости. Общие технические требования. – Введ. 2003-07-01. – М.: Изд-во стандартов, 2003. – 12 с.

3 ГОСТ 19179-73. Гидрология суши. Термины и определения. – Введ. 1975-01-01. – М.: Изд-во стандартов, 1988. – 36 с.

4 ГОСТ 19185-73. Гидротехника. Основные понятия. Термины и определения. – Введ. 1975-01-01. – М.: Изд-во стандартов, 2000. – 34 с.

5 ГОСТ 26967-86. Гидромелиорация. Термины и определения. – Введ. 1987-01-01. – М.: Изд-во стандартов, 1986. – 11 с.

6 СП 100.13330.2012. Мелиоративные системы и сооружения (Актуализированная редакция СНиП 2.06.03-85). – Введ. 2012-01-01. – М.: Изд-во стандартов, 2012. – 96 с.

7 Рыбальский, Н. Г. Справочник: термины и определения в водном хозяйстве / Н. Г. Рыбальский [и др.]; под ред. Н. Г. Рыбальского, В. А. Омеляненко. – М.: НИА-Природа, 2013. – 466 с.

8 ГОСТ 17.1.5.01-80 Охрана природы. Гидросфера. Общие требования к отбору проб донных отложений водных объектов для анализа на загрязненность – Введ. 1982-01-01. – М.: ИПК Изд-во стандартов, 2002 – 5 с.

9 ГКИНП (ГНТА) 17-195-99. Инструкция по проведению технологической поверки геодезических приборов. – Введ. 1999-10-01. – М.: Роскартография, 1999. – 31 с.

10 ПР 50.2.006-94 ГСИ. Порядок проведения поверки средств измерений. – Введ. 1994-07-18. – М.: Изд-во стандартов, 1994. – 10 с.

11 Рекомендации по определению потерь на фильтрацию из оросительных каналов / САНИИРИ. – Ташкент, 1979. – 78 с.

12 Аверьянов, С. Ф. Фильтрация из каналов и ее влияние на режим грунтовых вод / С. Ф. Аверьянов. – М.: Колос, 1982. – 237 с.

13 Костяков, А. Н. Основы мелиораций / А. Н. Костяков. – М.: Сельхозгиз, 1938. – 732 с.

14 РД 52.08.767-2012. Расход воды на водотоках. Методика измерений акустическими доплеровскими профилографами «Stream Pro» и «Rio Grande». – Введ. 2013-01-01. – СПб.: Нестор-История, 2012. – 89 с.

15 МИ 1759-87 ГСИ. Методические указания. Расход воды на реках и каналах. Методика выполнения измерений методом «скорость – площадь». – Введ. 1988-01-01. – М.: Изд-во стандартов, 1987. – 28 с.

16 Макарычева, Е. А. О точности определения потерь воды из каналов / Е. А. Макарычева // Мелиорация и водное хозяйство. – 2011. – № 5. – С. 38–40.

## ПРИЛОЖЕНИЕ А

Форма ведомости определения потерь воды расчетным методом

Оросительная система \_\_\_\_\_  
 Канал \_\_\_\_\_

### ОПРЕДЕЛЕНИЕ ПОТЕРЬ ВОДЫ РАСЧЕТНЫМ МЕТОДОМ

Дата расчета \_\_\_\_\_  
 Участок № \_\_\_\_\_ Местоположение ПК \_\_\_\_\_  
 Расход воды канала \_\_\_\_\_ м<sup>3</sup>/с  
 Уровень грунтовых вод на участке канала \_\_\_\_\_ м  
 Режим работы канала \_\_\_\_\_  
 Состояние ложа канала (устойчивое, размываемое, заиляемое)

Тип противofильтрационного покрытия (при наличии) \_\_\_\_\_

Грунт основания \_\_\_\_\_  
 Характер фильтрации \_\_\_\_\_

Таблица А.1 – Результаты расчета потерь при свободной фильтрации из необлицованного канала

Коэффициент фильтрации грунтов ложа канала $k_f$ , м/сут	Ширина канала по урезу воды $B$ , м	Глубина воды в канале $d_c$ , м	Ширина канала по дну $b$ , м	Коэффициент $\mu$	Коэффициент $A$	Фильтрационные потери $Q_f$ , м <sup>3</sup> /с на 1 км канала
1	2	3	4	5	6	7

Используемые расчетные зависимости \_\_\_\_\_

Таблица А.2 – Результаты расчета потерь при свободной фильтрации из облицованного канала

Коэффициент фильтрации облицовки $k_f$ , м/сут	Глубина воды в канале $d_c$ , м	Ширина канала по дну $b$ , м	Толщина облицовки $\delta_0$ , м	Фильтрационные потери $Q_f$ , м <sup>3</sup> /с на 1 км канала
1	2	3	4	5

Используемые расчетные зависимости \_\_\_\_\_

---

Таблица А.3 – Результаты расчета потерь при подпертой фильтрации из канала

Фильтрационные потери при свободной фильтрации $Q_f$ , м <sup>3</sup> /с на 1 км канала	Коэффициент $\alpha$	Фильтрационные потери при подпертой фильтрации $Q_{fn}$ , м <sup>3</sup> /с на 1 км канала
1	2	3

Используемые расчетные зависимости \_\_\_\_\_

---

## ПРИЛОЖЕНИЕ Б

Форма ведомости измерения потерь воды гидрометрическим методом

Оросительная система \_\_\_\_\_  
 Канал \_\_\_\_\_ Участок № \_\_\_\_\_  
 Длина участка \_\_\_\_\_ м Местоположение ПК \_\_\_\_\_

Расходы воды измерялись \_\_\_\_\_  
 (наименование прибора)

Грунт ложа канала \_\_\_\_\_  
 Состояние ложа канала (устойчивое, размываемое, заиляемое)

Средняя глубина залегания грунтовых вод \_\_\_\_\_ м

Таблица Б.1 – Эксплуатационный режим канала в створах измерения

Расход	Створ			
	Верхний	Промежуточный		Нижний
		№	№	
Форсированный				
Нормальный				
Среднеминимальный				

Таблица Б.2 – Результаты расчета потерь воды гидрометрическим методом

№№ определения потерь	Дата измерения	Расход воды в створах, м <sup>3</sup> /с				Средняя глубина участка канала, м	Абсолютные потери воды, м <sup>3</sup> /с			Потери из отсека, м <sup>3</sup> /с	Удельные и относительные потери		
		Верхнем	Промежуточном		Нижнем		Всего	в том числе			На 1 км участка	На 1000 м <sup>2</sup> поверхностной поверхности	В % от расхода, на 1 км (σ)
			№	№				на испарение	на фильтрацию				
1	2	3	4	5	6	7	8	9	10	11	12	13	14

## ПРИЛОЖЕНИЕ В

### Форма ведомости измерения потерь воды объемным методом

Оросительная система \_\_\_\_\_  
 Канал \_\_\_\_\_ участок \_\_\_\_\_ м

### ИЗМЕРЕНИЕ ПОТЕРЬ ВОДЫ ОБЪЕМНЫМ МЕТОДОМ

Дата измерения \_\_\_\_\_  
 Отсек № \_\_\_\_\_ Местоположение ПК \_\_\_\_\_  
 Отметка нуля отсека \_\_\_\_\_ Отметка нуля уровнемера (рейки) \_\_\_\_\_  
 Расход воды канала \_\_\_\_\_ м<sup>3</sup>/с  
 Состав наносов по фракциям \_\_\_\_\_  
 Состояние грунта на дне канала (устойчивое, размываемое, заиляемое) \_\_\_\_\_  
 \_\_\_\_\_  
 Тип водоподающей установки \_\_\_\_\_  
 Площадь смоченной поверхности дна и откосов отсека за период измерений \_\_\_\_\_ м<sup>2</sup>  
 Площадь поверхности зеркала воды в отсеке за период измерения \_\_\_\_\_ м<sup>2</sup>  
 Средний приведенный уровень воды \_\_\_\_\_ м  
 Средняя глубина в отсеке ( $h_{cp}$ ) \_\_\_\_\_ м  
 Температура воздуха \_\_\_\_\_ °С  
 Температура воды \_\_\_\_\_ °С

Таблица В.1 – Результаты расчета потерь воды объемным методом

Время наблюдения, ч, мин			Приведенный уровень, м		Объем призмы сработки, м <sup>3</sup>	Объем профильтрованной воды, м <sup>3</sup>	Потери из отсека, м <sup>3</sup> /с	Удельные потери, л/с	
Начало	Конец	Продолжительность наблюдения, мин.	В начале	В конце				На 1 км отсека	На 1000 м <sup>2</sup> смоченной поверхности
1	2	3	4	5	6	7	8	9	10

## ПРИЛОЖЕНИЕ Г

### Форма ведомости измерения потерь воды фильтромером

Оросительная система \_\_\_\_\_  
 Канал \_\_\_\_\_ участок \_\_\_\_\_

### ИЗМЕРЕНИЕ ПОТЕРЬ ВОДЫ ФИЛЬТРОМЕРАМИ

Дата измерения \_\_\_\_\_ Створ № \_\_\_\_\_  
 Местоположение ПК \_\_\_\_\_  
 Отметка нуля отсека \_\_\_\_\_ Отметка нуля уровнемера \_\_\_\_\_  
 Средне приведенные уровни воды в створе за период наблюдения \_\_\_\_\_ м  
 Средняя глубина створа \_\_\_\_\_ м  
 Расход воды канала \_\_\_\_\_ м<sup>3</sup>/с  
 Площадь живого сечения \_\_\_\_\_ м<sup>2</sup>  
 Скорость течения \_\_\_\_\_ м/с Ширина по урезу \_\_\_\_\_ м  
 № пробы воды \_\_\_\_\_  
 Мутность \_\_\_\_\_ Состав наносов (фракции) \_\_\_\_\_

Состояние грунта на дне канала (устойчивое, размываемое, заиляемое)

№ пробы грунта \_\_\_\_\_  
 Состав грунта (фракции) \_\_\_\_\_  
 Температура воздуха \_\_\_\_\_ °С Температура воды \_\_\_\_\_ °С  
 Отметка и глубина уровня грунтовой воды относительно  $h_{\max}$  \_\_\_\_\_ м

Таблица Г.1 – Уровень воды, приведенный к нулю поста по вертикали

№	1	2	3	4	5	6	7	8	9	10
В начале										
В конце										

Таблица Г.2 – Результаты расчета потерь воды методом фильтромера

№ вертикали	Ср. глубина на вертикали, м	Время наблюдения, ч, мин			Вес водомерного резервуара			Скорость фильтрации, м/сут		Потери на фильтрацию, л/с		Примечание
		Начало	Конец	Продолжительность наблюдений	В начале	В конце	Объем профильтровавшейся воды	В фильтромере	Средняя в створе	На 1 м канала	На 1000 м <sup>2</sup> поверхностной поверхности	
1	2	3	4	5	6	7	8	9	10	11	12	13

## ПРИЛОЖЕНИЕ Д

### Пример оформления ведомости измерения потерь воды

Оросительная система \_\_\_\_\_  
 Канал БСК-3 \_\_\_\_\_ участок 11,3 \_\_\_\_\_ м

### ИЗМЕРЕНИЕ ПОТЕРЬ ВОДЫ ОБЪЕМНЫМ МЕТОДОМ

Дата измерения 20.07.2015 \_\_\_\_\_  
 Отсек № 1 \_\_\_\_\_ Местоположение ПК 139+00 \_\_\_\_\_  
 Отметка нуля отсека 94,00 м Отметка нуля уровнемера (рейки) 94,85 м  
 Расход воды канала 55 \_\_\_\_\_ м<sup>3</sup>/с  
 Состав наносов по фракциям: d = 0,25–0,1 мм – 3 % ; d = 0,10–0,05 мм – 15 % ;  
d = 0,05–0,01 мм – 44 % ; d = < 0,01 мм – 38 %. \_\_\_\_\_  
 Состояние грунта на дне канала (устойчивое, размываемое, заиляемое)  
заиляемое \_\_\_\_\_  
 Тип водоподводящей установки насос \_\_\_\_\_  
 Площадь смоченной поверхности дна и откосов отсека за период измерений  
12,376 \_\_\_\_\_ м<sup>2</sup>  
 Площадь поверхности зеркала воды в отсеке за период измерения 192,1 \_\_\_\_\_ м<sup>2</sup>  
 Средний приведенный уровень воды 95,70 \_\_\_\_\_ м  
 Средняя глубина в отсеке ( $h_{cp}$ ) 1,7 \_\_\_\_\_ м  
 Температура воздуха 33 \_\_\_\_\_ °С  
 Температура воды 18 \_\_\_\_\_ °С

Таблица Б.1 – Результаты расчета потерь воды объемным методом

Время наблюдения, ч, мин			Приведенный уровень, м		Объем призм сработки, м <sup>3</sup>	Объем профильтро- ванной воды, м <sup>3</sup>	Потери из отсека, м <sup>3</sup> /с	Удельные потери, л/с	
Начало	Конец	Продолжитель- ность наблюде- ний, мин.	В начале	В конце				На 1 км отсека	На 1000 м <sup>2</sup> смо- ченной поверх- ности
1	2	3	4	5	6	7	8	9	10
11.00 20.07. 15	11.00 28.07.15	11520 (8 сут.)	95,80	95,60	54,58	43,08	$6,2 \cdot 10^{-5}$	0,0055	0,443



## ПРИЛОЖЕНИЕ Е

### Примеры определения потерь воды из канала

Пример 1. Расчетным методом определить фильтрационный расход на 1 км длины канала (трапецидального сечения) при свободной фильтрации.

Исходные данные:  $Q = 55 \text{ м}^3/\text{с}$ ;  $b = 6,0 \text{ м}$ ;  $B = 16,0 \text{ м}$ ;  $d_c = 1,7 \text{ м}$ ;  $m = 2$ ;  $t_1 = 10 \text{ м}$ ;  $t_2 = 50 \text{ м}$ ;  $k_1 = 0,2 \text{ м/сут}$ ,  $k_2 = 1,0 \text{ м/сут}$ .

Решение.

Определяем величину отношения  $\frac{b}{d_c} = \frac{6,0}{1,7} = 3,529 < 4$ , соответственно

$\mu = 0,88$  и расчет фильтрационного расхода выполняем по формуле:

$$Q_f = 0,0116 k_f \mu (B + 2d_c).$$

Коэффициент фильтрации при многослойном основании канала вычисляем по формуле:

$$k_f = \frac{t_1 + t_2}{t_1/k_1 + t_2/k_2} = \frac{10 + 50}{10/0,2 + 50/1,0} = 0,6 \text{ м/сут}.$$

Отсюда

$$Q_f = 0,0116 \cdot 0,6 \cdot 0,88 (16 + 2 \cdot 1,7) = 0,12 \text{ м}^3/\text{сут}.$$

Результаты расчета потерь при свободной фильтрации из необлицованного канала сводим в таблицу Г.1.

Таблица Г.1 – Результаты расчета потерь при свободной фильтрации из необлицованного канала

Коэффициент фильтрации грунтов ложа канала $k_f$ , м/сут	Ширина канала по урезу воды $B$ , м	Глубина воды в канале $d_c$ , м	Ширина канала по дну $b$ , м	Коэффициент $\mu$	Коэффициент $A$	Фильтрационные потери $Q_f$ , м <sup>3</sup> /с на 1 км канала
0,6	16	1,7	6,0	0,88	–	0,12

Пример 2. Определить потери на фильтрацию  $S_\phi$ , м<sup>3</sup>/с, из необлицованного канала гидрометрическим методом.

Исходные данные:

Таблица Г.2 – Измеренные значения скорости потока по вертикали

Вертикаль	Створ № 1 (верхний)			Створ № 2 (нижний)		
	Глубина $H$ , м	Точка измерения, см	Измеренная скорость $U$ , см/с	Глубина $H$ , м	Точка измерения, см	Измеренная скорость $U$ , см/с
I	2,00	пов. – 1	44	3,1	пов. – 1	96
		0,2 – 40	40		0,2 – 62	94
		0,6 – 120	39		0,6 – 186	78
		0,7 – 160	34		0,8 – 248	64
		дно. – 190	20		дно. – 300	49
II	1,90	пов. – 1	73	2,85	пов. – 1	90
		0,2 – 38	74		0,2 – 57	93
		0,6 – 114	59		0,6 – 171	76
		0,8 – 152	66		0,8 – 228	65
		дно. – 180	39		дно. – 275	50
III	2,53	пов. – 1	82	2,80	пов. – 1	74
		0,2 – 51	86		0,2 – 56	78
		0,6 – 152	44		0,6 – 168	71
		0,8 – 200	76		0,7 – 224	60
		дно. – 243	43		дно. – 270	42
IV	2,78	пов. – 1	84	2,90	пов. – 1	83
		0,2 – 56	86		0,2 – 58	86
		0,6 – 167	73		0,6 – 174	77
		0,8 – 222	74		0,7 – 232	66
		дно. – 268	42		дно. – 280	60
V	2,78	пов. – 1	77	3,00	пов. – 1	82
		0,2 – 56	74		0,2 – 60	89
		0,6 – 167	73		0,6 – 180	74
		0,8 – 222	73		0,8 – 240	57
		дно. – 268	46		дно. – 290	47

Решение:

Так как гидрометрические вертушки на вертикалях устанавливались в пяти точках, средние скорости потока на каждой вертикали определялись по формуле (26) (таблица Г.3).

Расходы воды в верхнем и нижнем створах,  $Q$ , м<sup>3</sup>/с, определяем согласно МИ 1759-87 по формуле (22) (таблица Г.3).

Общие потери воды  $S_{\text{общ}}$ , м<sup>3</sup>/с, на участке канала определяем по формуле (21):

$$S_{\text{общ}} = Q_{\text{верх}} - Q_{\text{ниж}} = 55 - 38,99 = 16,01 \text{ м}^3/\text{с}.$$

Потери на испарение рассчитывались по формуле (28) и составили 0,023 м<sup>3</sup>/с при  $B_i^{cp} = \frac{B_1 + B_2}{2} = \frac{17,0 + 15,2}{2} = 16,1$  м и высоте слоя испарения воды  $e_{исп} = 7,9$  мм/сут.

Таблица Г.3 – Гидравлические элементы потока на участке канала в период выполнения экспериментов

Характеристика потока	Створ № 1					Створ № 2				
	№ вертикали					№ вертикали				
	I	II	III	IV	V	I	II	III	IV	V
Глубина на вертикали $H$ , м	2,0	1,90	2,53	2,78	2,7	3,10	2,85	2,80	2,90	3,0
Ширина канала $B$ , м			17			15,2				
Ср. глубина потока $h_{ср}$ , м			2,00			2,13				
Расход воды $Q$ , м <sup>3</sup> /с			55			38,99				
Ср. скорость потока, м/с			0,53			0,64				
Ср. скорость на вертикали, м/с	0,36	0,64	0,67	0,75	0,7	0,79	0,78	0,68	0,76	0,73
Температура воды $t$ , °С			22,6			23,6				
Уклон водной поверхности			0,0001			0,0001				

Потери на фильтрацию  $S_{\phi}$ , м<sup>3</sup>/с, находятся по разности общих потерь  $S_{общ}$  и потерь на испарение  $S_{исп}$ :

$$S_{\phi} = S_{общ} - S_{исп} = 16,01 - 0,023 = 15,99 \text{ м}^3/\text{с}$$

Результаты расчетов сводятся в таблицу Г.4.

Таблица Г.4 – Результаты измерения расходов воды и определения фильтрационных потерь

Номер определения потерь	Номер створа (поперечника)	Дата	Расход воды		Общие потери $S_{общ}$ , м <sup>3</sup> /с	Потери на испарение $S_{исп}$ , м <sup>3</sup> /с	Потери на фильтрацию $S_{\phi}$ , м <sup>3</sup> /с
			$Q_{верх}$	$Q_{ниж}$			
1	1	25.06.15	55,0	–	16,01	0,023	15,99
	2	25.06.15	–	38,99			

Пример 3. Определить потери на фильтрацию в пределах отсека  $S_{\phi}$ , м<sup>3</sup>/с, суммарные фильтрационные потери на 1 м длины участка,  $S_l$ , л/с, и фильтрационные потери на 1000 м<sup>2</sup> площади смоченного ложа участка

$S_p$ , л/с, для облицованного канала трапецидального сечения объемным методом.

Исходные данные:  $Q = 55 \text{ м}^3/\text{с}$ ;  $L = 11,3 \text{ м}$ ;  $h_1 = 1,8 \text{ м}$ ;  $h_2 = 1,6 \text{ м}$ ;  $\Delta h = 0,3 \text{ м}$ ;  $t = 8 \text{ сут} = 192 \text{ ч} = 11520 \text{ с}$ ;  $b = 6,8 \text{ м}$ ;  $B_1 = 17 \text{ м}$ ;  $B_2 = 15,2 \text{ м}$ ;  $B_{\text{ср}} = 16,1 \text{ м}$ ;  $h_{\text{ср}} = 1,7 \text{ м}$ ;  $m = 3$ ;  $i = 0,0001$ ;  $\chi_{\text{ср}} = 12,376 \text{ м}$ ;  $e_{\text{исп}} = 7,9 \text{ мм/сут} = 0,0632 \text{ м}$ .

### Решение.

Определяем смоченную поверхность:

$$P = \chi_{\text{ср}} \cdot L = 12,376 \cdot 11,3 = 139,85 \text{ м}^2.$$

Площадь зеркала воды в отсеке в начале измерений:

$$\Omega_n = 17 \cdot 11,3 = 192,10 \text{ м}^2.$$

Площадь зеркала воды в отсеке в конце измерений:

$$\Omega_k = 15,2 \cdot 11,3 = 171,76 \text{ м}^2.$$

Объем призмы сработки:

$$\Delta W = 0,3 \cdot \frac{192,10 + 171,76}{2} = 54,579 \text{ м}^3.$$

Объем осадков, выпавших на поверхность отсека,  $W_{oc} = 0$ , т. к. за восемь суток наблюдений осадков не выпадало.

Объем испарившейся воды:

$$W_{исп} = 0,00632 \cdot 181,93 = 11,498 \text{ м}^3.$$

Объем потерь на фильтрацию:

$$W_{\phi} = \Delta W - W_{исп} = 54,579 - 11,498 = 43,08 \text{ м}^3.$$

Потери на фильтрацию в пределах отсека равны:

$$S_{\phi} = \frac{W_{\phi}}{60t} = \frac{43,08}{60 \cdot 11520} = 0,000062 \text{ м}^3/\text{с}.$$

Находим суммарные фильтрационные потери на один метр длины участка:

$$S_l = \frac{1000 \cdot S_{\phi}}{L} = \frac{1000 \cdot 0,000062}{11,3} = 0,0055 \text{ л/с}.$$

Находим фильтрационные потери на  $1000 \text{ м}^2$  площади смоченного лотка участка:

$$S_p = \frac{S \cdot 10^6}{\chi_i^{cp} \cdot b_i} = \frac{S \cdot 10^6}{P} = \frac{0,000062 \cdot 10^6}{139,85} = 0,443 \text{ л/с.}$$

Пример 4. Определить потери на фильтрацию  $S_\phi$ ,  $\text{м}^3/\text{с}$ , из облицованного канала методом фильтромеров.

Исходные данные:  $W_\phi = 56,08 \cdot 10^{-6} \text{ м}^3$ ,  $\mu = 1$  (для каналов с бетонной облицовкой),  $\omega = \pi \cdot R^2 = 3,14 \cdot 0,2^2 = 0,1256 \text{ м}^2$ ,  $r = 1$ ,  $t = 8 \text{ ч} = 28800 \text{ с}$ ,  $B_{ств} = 16,6 \text{ м}$ ,  $\chi = 35 \text{ м}$ ,  $b = 7 \text{ м}$ ,  $m = 3$ .

Решение:

Определяем среднюю скорость фильтрации в створе установки прибора:

$$v_\phi = 14,4 \frac{W_\phi \cdot \mu \cdot r}{\omega \cdot t} = 14,4 \frac{56,08 \cdot 10^{-6} \cdot 1 \cdot 1}{0,1256 \cdot 28800} = 0,223 \cdot 10^{-6} \text{ м/с,}$$

тогда, фильтрационные потери на  $1 \text{ м}$  канала по данным измерений в створе равны:

$$S_{\phi l} = 0,0116 \cdot v_\phi \cdot \chi = 0,016 \cdot 0,223 \cdot 10^{-6} \cdot 35 = 0,091 \cdot 10^{-6} \text{ л/с.}$$